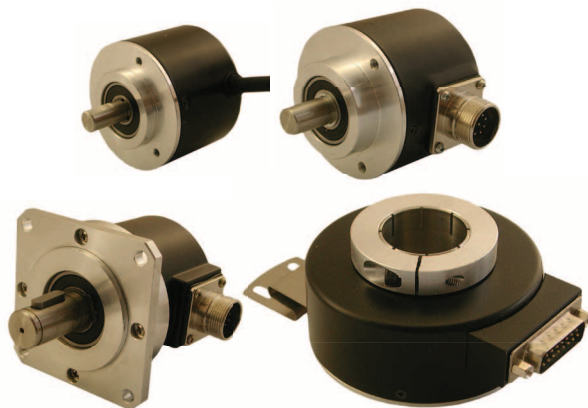


ЭНКОДЕРЫ ARCOM СЕРИЙ SP И HT

Руководство по эксплуатации 2014-09-24 VBR-DSD-DVB



Энкодеры вращения серий SP и HT предназначены для определения угла поворота вращающихся объектов путем подачи электрических импульсов на внешние счетные устройства.

ОСОБЕННОСТИ

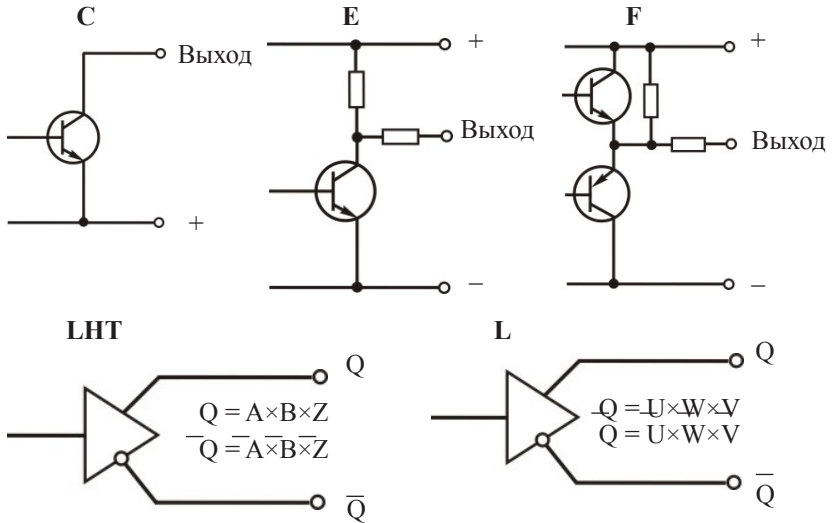
- Возможность выбора между модификациями с различными выходными характеристиками, точностью и напряжением питания.
- Датчик на основе оптического элемента и металлического диска, устойчивого к высоким температурам.
- Компактный корпус.
- Степень защиты IP50.

ОПИСАНИЕ МОДИФИКАЦИЙ

Расшифровка кода модификации SP/HT40/6-200B-8-30FG2

1. SP – со штоком, HT – с отверстием для вала.
2. Диаметр корпуса прибора, мм: 30, 38, 40, 50, 58, 68.
3. Диаметр штока/отверстия прибора, мм: 4, 6, 8, 10, 15, 28, 32.
4. Кол-во импульсов на оборот штока/вала, шт.: 100, 200, 360, 500, 1024, 1200.
5. Тип выходного сигнала:
 - В – двухтактный, прямоугольные импульсы со сдвигом по фазе на 90°;
 - VM – двухтактный, прямоугольные импульсы со сдвигом по фазе на 90°, минус нулевая метка;
 - VZ – двухтактный, прямоугольные импульсы со сдвигом по фазе на 90°, плюс нулевая метка.
6. Напряжение питания, В: 05 – напряжение питания =5 В, 5-30 – напряжение питания =5...30 В, 8-30 – напряжение питания =8...30 В.

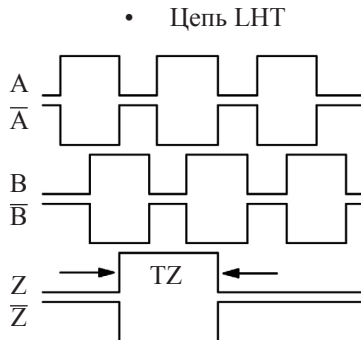
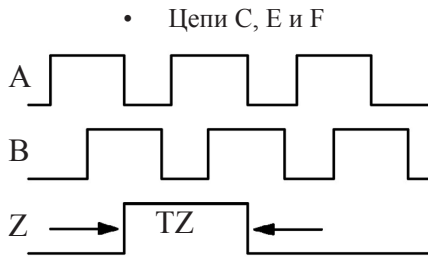
7. Форма выходной цепи:



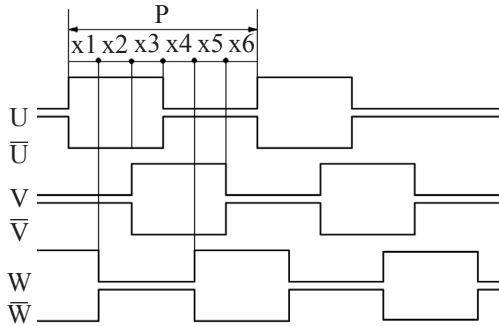
8. Расположение выхода для кабеля на корпусе.

9. Длина кабеля в метрах.

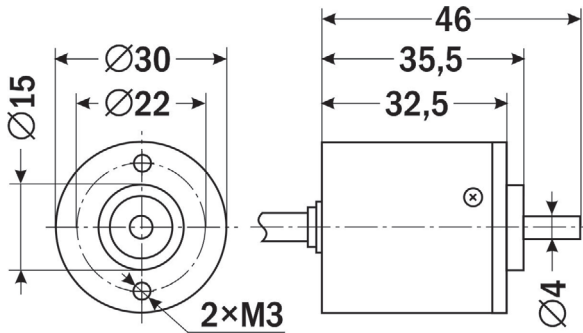
Форма выходного сигнала:



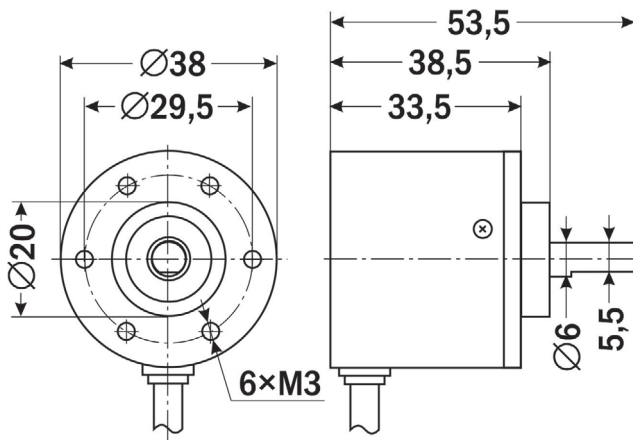
• Цепь L



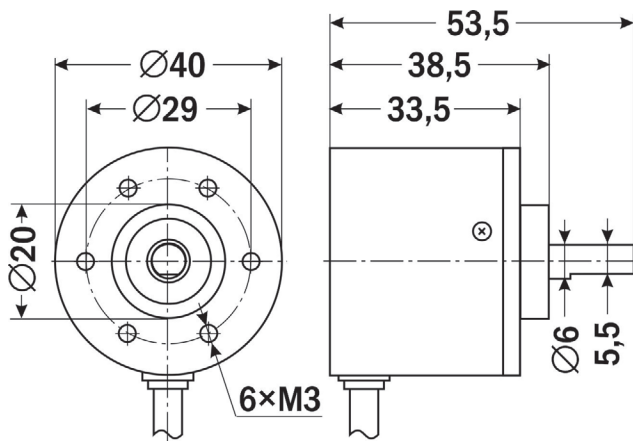
ГАБАРИТНЫЕ ЧЕРТЕЖИ



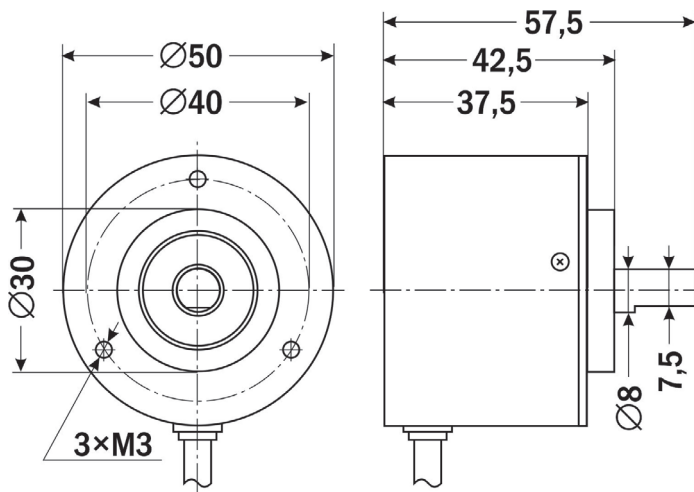
SP-30/4



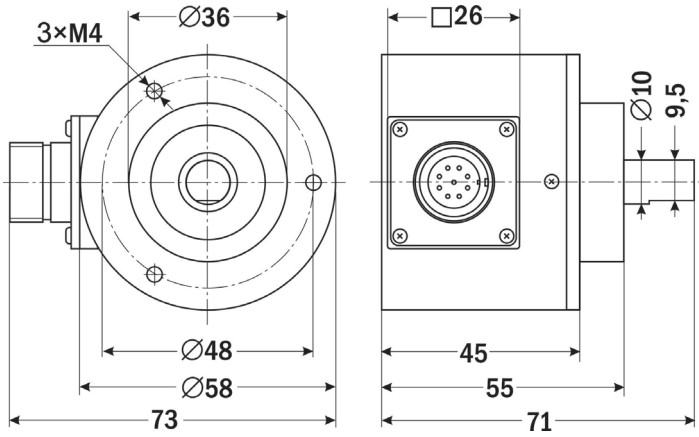
SP-38/6



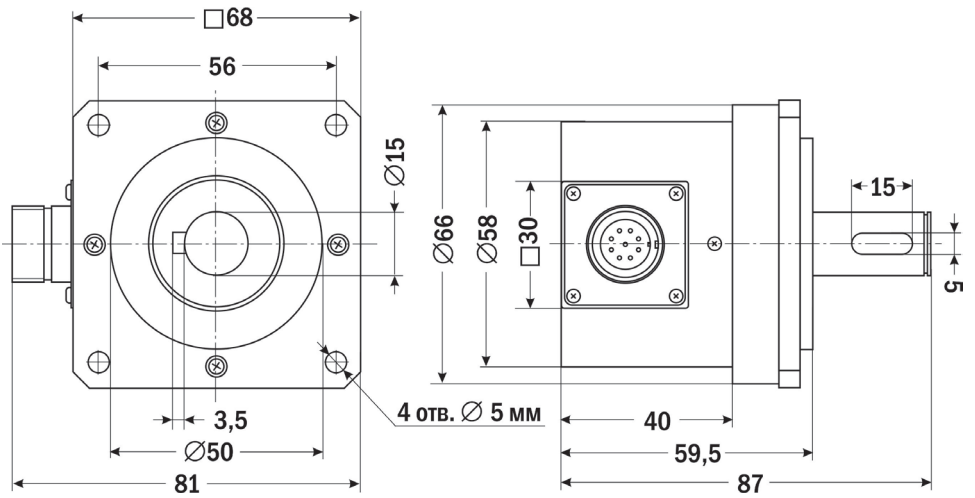
SP-40/6



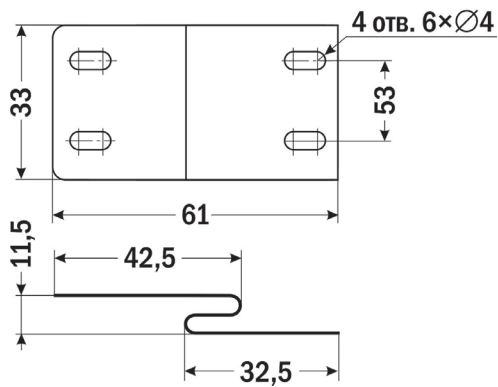
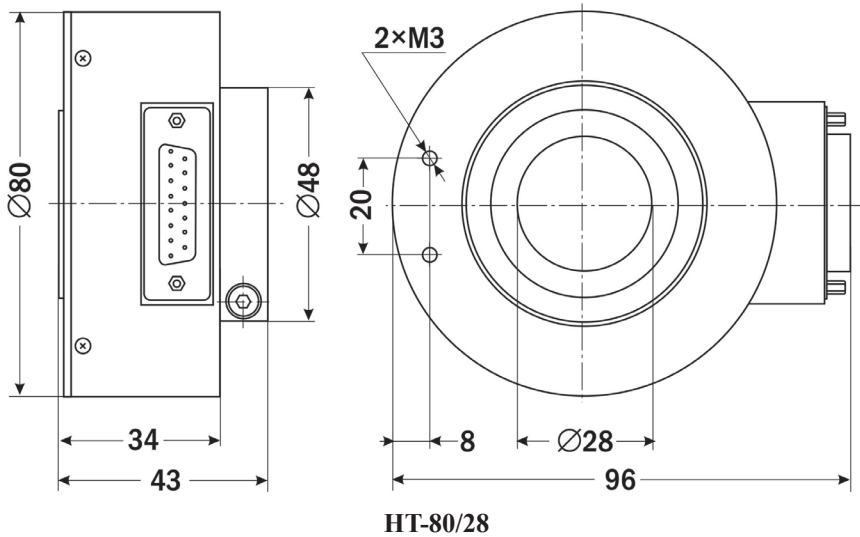
SP-50/8



SP-58/10



SP-68/15



Крепеж для энкодеров серии НТ

ТЕХНИЧЕСКИЕ ХАРАКТЕРИСТИКИ

Модель	Импульсов на оборот		Мах. скорость вращения вала, об/мин	Присоединение	Ø штока или отверстия/ Ø корпуса/ длина корпуса, мм
	Min	Max			
SP30/4	10	1500	5000	кабель 2 м	4/30/32,5
SP38/6	10	3600	6000		6/38/33,5
SP40/6	10	2500	6000		6/40/33,5
SP50/8	10	3600	6000	кабель 3 м	8/50/37,5
SP58/10	10	5400	6000	съёмный кабельный вывод	10/58/45
SP68/15	10	5400	5000		15/68/59,5
HT80/28	10	5400	5000	кабельный вывод	28/80/34

Параметр	Значение		
Форма выходной цепи	Цепи L, H	Цепи C, E, F	Цепь T
Напряжение питания, В	=5 В ± 5%	=5 В/5...30 В/8...30 В	
Потребление тока, мА, не более	150	60	150
Макс. допустимый ток, мА	20	30	20
Напряжение сигнала 1, В, не менее	2,5	напряжение питания × 70%	напряжение питания × 70%
Напряжение сигнала 0, В	≤ 0,5		
Передний фронт/задний фронт, не более	100 нс	1 мкс	100 нс
Частота отклика, КГц	150		
Радиальная нагрузка, не более, Н	30		
Осевая нагрузка, не более, Н	20		
Начальный крутящий момент, не более, Н×м	2×10 ⁻³		
Максимально допустимое ускорение, рад/с ²	1×10 ⁴		
Сопrotивление сотрясению	1000 м/с ² , 6 мс		
Сопrotивление вибрации	1000 м/с ² , 10...200 Гц		
Условия эксплуатации	+20...+50°C, ≤ 85%RH		
Условия хранения	-20...+80°C, ≤ 85%RH		

КОМПЛЕКТАЦИЯ

Наименование	Количество
1. Прибор	1 шт.
2. Крепеж для энкодеров (только серия НТ)	1 шт.
3. Руководство по эксплуатации	1 шт.

ГАРАНТИЙНЫЕ ОБЯЗАТЕЛЬСТВА

Гарантийный срок составляет 12 месяцев от даты продажи. Поставщик не несет никакой ответственности за ущерб, связанный с повреждением изделия при транспортировке, в результате некорректного использования, а также в связи с модификацией или самостоятельным ремонтом изделия пользователем.

195265, г. Санкт-Петербург, а/я 70

Тел./факс: (812) 327-32-74

Интернет-магазин: ark5.ru

Дата продажи:

М. П.