

ОДНОФАЗНЫЕ И ТРЕХФАЗНЫЕ ТВЕРДОТЕЛЬНЫЕ РЕЛЕ ARC-SSR, ARC-SSR-H И ARC-3SSR

Руководство по эксплуатации в. 2015-12-18 JNT-DSD-TMS-KLM-DVB

ОПИСАНИЕ

Твердотельные, или полупроводниковые, реле ARC-SSR, ARC-3SSR и ARC-SSR-H предназначены для бесконтактной коммутации нагревательных элементов, ламп, сварочных агрегатов и других устройств с рабочим напряжением ~24...380 (480) В.

ОСОБЕННОСТИ

- Высокое быстродействие, время переключения ≤ 10 мс.
- Полностью бесшумная работа.
- Встроенная RC-цепочка для защиты от импульсных перенапряжений.
- Индикатор рабочего состояния.
- Отсутствие искрения и электрической дуги при коммутации.
- Низкий уровень электромагнитных помех благодаря применяемому методу определения перехода напряжения через ноль.
- Возможность коммутации электродвигателей.
- Не требует профилактических работ в процессе эксплуатации.
- Компактность, хорошая теплоотдача.



ТЕХНИЧЕСКИЕ ХАРАКТЕРИСТИКИ

ARC-SSR

Параметр	Значение				
	DA	AA	VR	LA	VA
Ток нагрузки, А	16, 25, 40, 60, 75, 90, 100, 120		25, 40, 60	25, 40, 60, 100	25, 40, 60
Напряжение нагрузки, В	~24...380		~90...250, ~250...480		~24...380
Сигнал управления	=3...32 В (=3...25 mA)	~90...250 В (\leq ~12 mA)	=0...10 В	4...20 mA	0...470 кОм
Ток утечки, mA	≤ 2		≤ 10		
Время переключения, мс	≤ 10				
Диэлектрическая прочность	~2,5 кВ, 50 Гц/1 мин				
Сопротивление изоляции	1000 МОм/=500 В		500 МОм/=500 В		
Температура эксплуатации, °С	-20...+50 без конденсации влаги				
Габаритные размеры, мм	45×63×23,5 (до 90 А) 45×58×31 (от 100 А)				

ARC-SSR-H

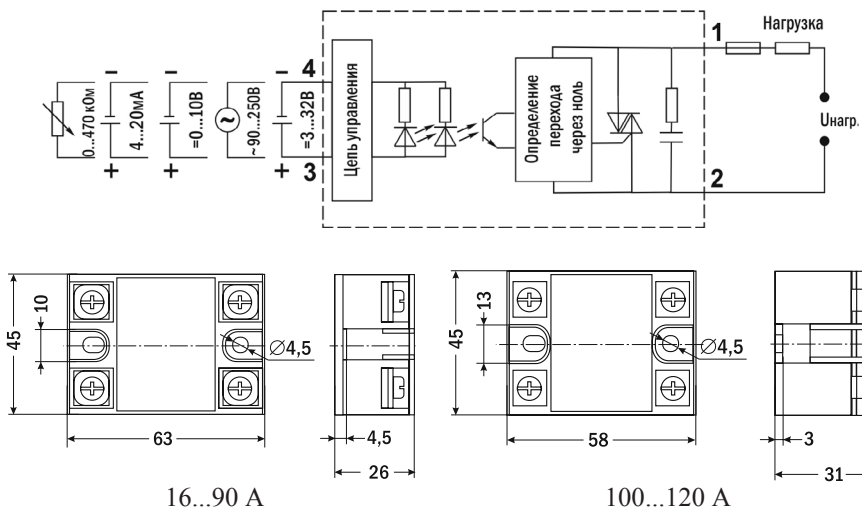
Параметр	Значение		
Ток нагрузки, А	100, 120, 150	200	300
Напряжение нагрузки, В	~40...480		
Напряжение управления/реостат, В	=3...32		
Ток управления, мА	≤ 5...25		
Напряжение включения, В	≤ 1,3		
Ток утечки, мА	≤ 3		
Время переключения, мс	≤ 10		
Диэлектрическая прочность	~2,5 кВ, 50 Гц/1 мин		
Сопротивление изоляции	1000 МОм/=500 В		
Температура эксплуатации, °С	-20...+50 без конденсации влаги		
Габаритные размеры, мм	94×25×37,5	94×34×42,5	95,5×39×41,5

ARC-3SSR

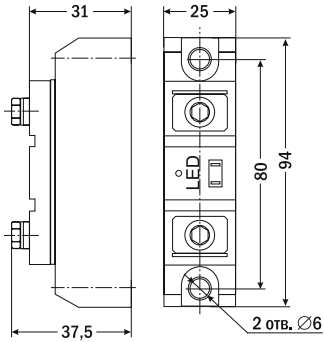
Параметр	Значение	
Ток нагрузки, А	16, 25, 40, 50, 60, 80, 100, 120	
Напряжение нагрузки, В	~90...480	
Напряжение управления, В	ДА или В	=3...32
	АА или А	~90...250
Ток управления, мА	≤ 40	
Напряжение включения, В	=6	
Ток утечки	5 мА/~100 В 10 мА/~200 В	
Время переключения, мс	≤ 10	
Диэлектрическая прочность	~2,5 кВ, 50 Гц/1 мин	
Сопротивление изоляции	1000 МОм/=500 В	
Температура эксплуатации, °С	-20...+50 без конденсации влаги	
Габаритные размеры, мм	73×104×32	

ГАБАРИТНЫЕ ЧЕРТЕЖИ И СХЕМЫ ПОДКЛЮЧЕНИЯ

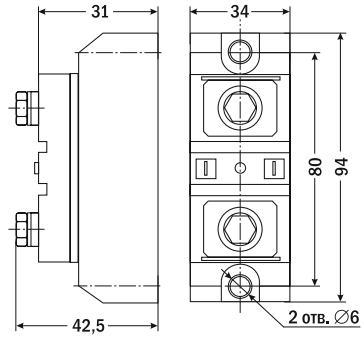
Однофазные ARC-SSR



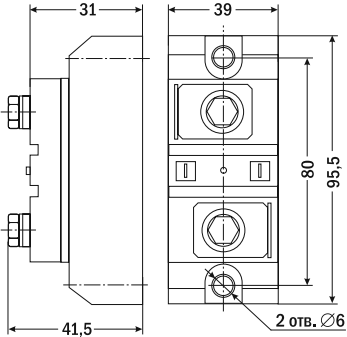
Однофазные ARC-SSR-H



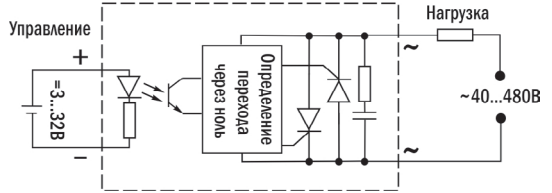
100 A, 120 A, 150 A



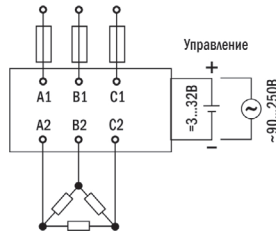
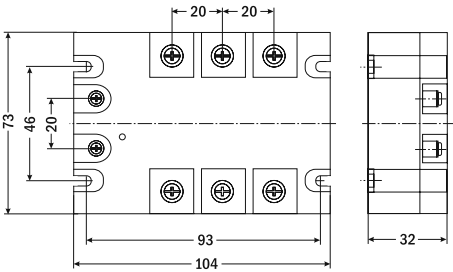
200 A



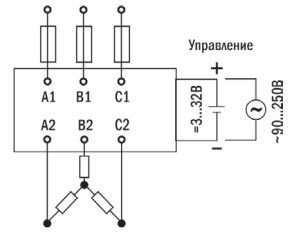
300 A



Трёхфазные ARC-3SSR



Подключение
«треугольником»



Подключение «звездой»

1-фазное реле SSR
с радиатором



1-фазное реле SSR
с радиатором
и вентилятором



3-фазное реле 3SSR
с радиатором
и вентилятором



РЕКОМЕНДАЦИИ ПО ВЫБОРУ

При коммутации тока более 1,5 А необходимо принять меры по охлаждению ARC-SSR. При нагреве ARC-SSR свыше +50°C их коммутационная способность снижается на 10...15% на каждые 10°C перегрева. Для охлаждения ARC-SSR применяются радиаторы и вентиляторы.

При выборе радиатора для ARC-SSR не существует однозначного соответствия между типом радиатора и мощностью ARC-SSR. На охлаждение влияют многие параметры, например, температура окружающего воздуха, нагрузка ARC-SSR, поэтому радиатор следует выбирать с запасом по мощности или осуществлять теплоотвод при помощи вентилятора.

ARC-SSR требуют тщательной защиты от импульсных перенапряжений. Для этих целей применяются встроенные RC-цепочки, иногда варисторы.

Твердотельное реле рассеивает 1,5 Вт на 1 А коммутируемого тока (т.е. 5 А в нагрузке соответствуют 7,5 Вт потерь, 16 А – 24 Вт и т.д.).

ARC-SSR не гарантируют уверенной работы с нагрузками менее 10...15 мА.

Частота переключения является решающим параметром при выборе ARC-SSR, если требуется коммутировать нагрузку чаще 1 раза в 5...10 секунд.

Коммутация нагрузки производится в момент перехода напряжения через ноль (полезно для емкостных нагрузок и ламп накаливания).

Полностью бесшумная работа иногда играет решающую роль при выборе реле (например, оборудование для больниц).

При использовании ARC-SSR для коммутации индуктивных нагрузок и электродвигателей следует учитывать, что ARC-SSR неспособны выдерживать перегрузки по току, даже кратковременные, поэтому выбирать номинальный ток ARC-SSR нужно с учетом пусковых токов электродвигателя. Таким образом, следует выбирать ARC-SSR с запасом по току в 5...10 раз.

Можно использовать три однофазных ARC-SSR вместо одного трехфазного.

ПАМЯТКА

При нагрузке свыше 10 А обязательно используйте радиатор. Рабочая температура реле $\leq 60^\circ\text{C}$.

При установке реле на радиатор необходимо применять теплопроводную пасту.

Для защиты реле от короткого замыкания используйте быстродействующий предохранитель.

При коммутации индуктивной нагрузки необходимо установить варистор.

Требуется заземление радиатора.

КОМПЛЕКТАЦИЯ

Наименование	Количество
Прибор	1 шт.
Руководство по эксплуатации	1 шт.

ГАРАНТИЙНЫЕ ОБЯЗАТЕЛЬСТВА

Гарантийный срок составляет 12 месяцев от даты продажи. Поставщик не несет никакой ответственности за ущерб, связанный с повреждением изделия при транспортировке, в результате некорректного использования, а также в связи с модификацией или самостоятельным ремонтом изделия пользователем.

195265, г. Санкт-Петербург, а/я 70

Тел./факс: (812) 327-32-74

Интернет-магазин: ark5.ru

Дата продажи:

М. П.