

## СИРЕНА ССМ-1, ССМ-2, ССМ-3

### Руководство по эксплуатации в. 2014-05-13 МПТ-DVB

Малогобаритные сирены ССМ-1, ССМ-2, ССМ-3 предназначены для оповещения с помощью подачи звуковых сигналов. Сирены могут быть использованы в охранных, пожарных и других системах сигнализации.



ССМ-1



ССМ-2



ССМ-3

### ОСОБЕННОСТИ

- Компактные размеры.
- Различные способы монтажа.
- Питание =24 В или ~220 В.

### ТЕХНИЧЕСКИЕ ХАРАКТЕРИСТИКИ

Параметр	ССМ-1	ССМ-2	ССМ-3
Напряжение питания, В	=24 или ~220		
Громкость, дБ	80		
Диаметр динамика, мм	60	72	35
Габаритные размеры, мм	80×80×55,5	87×84×42	47×47×75
Диаметр монтажного отверстия, мм	65	–	30

### ПОРЯДОК РАБОТЫ

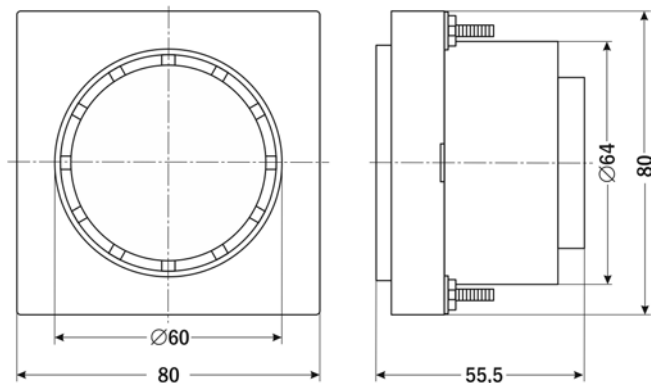
1. Установите сирену в необходимой части помещения.
2. Отключите питание цепи системы оповещения, к которой должна быть подключена сирена.
3. Подключите сирену к цепи.
4. Проверьте работу системы оповещения, подав питание на сирену.

### КОМПЛЕКТАЦИЯ

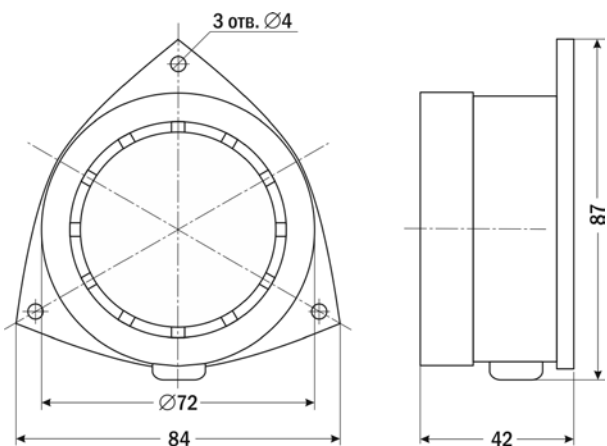
Наименование	Количество
1. Прибор	1 шт.
2. Руководство по эксплуатации	1 шт.

## ГАБАРИТНЫЕ ЧЕРТЕЖИ

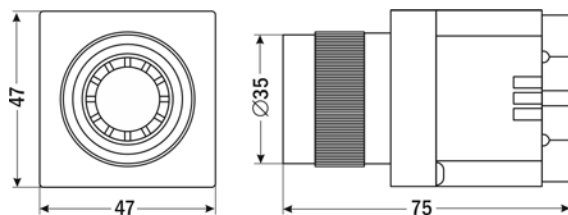
ССМ-1



ССМ-2



ССМ-3



## ГАРАНТИЙНЫЕ ОБЯЗАТЕЛЬСТВА

Гарантийный срок составляет 12 месяцев от даты продажи. Поставщик не несет никакой ответственности за ущерб, связанный с повреждением изделия при транспортировке, в результате некорректного использования, а также в связи с модификацией или самостоятельным ремонтом изделия пользователем.

**195265, г. Санкт-Петербург, а/я 70**

**Тел./факс: (812) 327-32-74**

**Интернет-магазин: ARK5.RU**

Дата продажи:

\_\_\_\_\_

**М. П.**