

## СЧЕТЧИК ИМПУЛЬСОВ ARCOM-DH48J

Руководство по эксплуатации в. 2014-12-30 JNT-DVM-KLM-DVB

### НАЗНАЧЕНИЕ

Счетчик импульсов ARCOM-DH48J предназначен для прямого счета импульсов и переключения цепи управления внешним объектом по достижении заданного количества импульсов (уставки).

### ОСОБЕННОСТИ

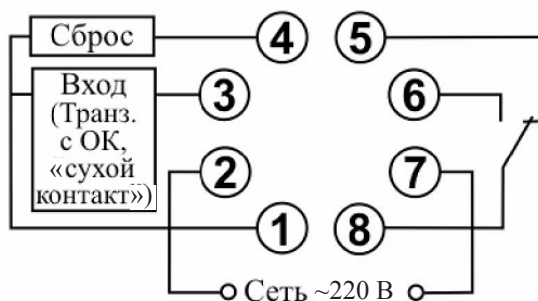
- Индикатор – светодиодный, четырехразрядный.
- 5 галетных задатчиков:
  - задание уставки;
  - задание множителя.
- Множители:
  - $\times 1$  0...9999;
  - $\times 10$  10...99990;
  - $\times 100$  100...999900.
- Сброс по нажатию кнопки или по внешнему сигналу.
- Высокая надежность и помехоустойчивость.



### ТЕХНИЧЕСКИЕ ХАРАКТЕРИСТИКИ

Параметр	Значение
Диапазон счета	0...999900
Максимальная частота счета, Гц	30
Вход	NPN, сухой контакт
Коммутационная способность реле	~5 А, 250 В
Питание	~200/220/240 В, 50/60 Гц
Потребляемая мощность, ВА	2
Погрешность	$\pm 1$ е. м. р.
Условия эксплуатации	+5...+50°C, $\leq 85\%$ RH
Крепление	Щитовое, настенное, на DIN-рейку
Габаритные размеры, мм	48×48×110
Вес, г, не более	200

## СХЕМА ПОДКЛЮЧЕНИЯ



## ГАРАНТИЙНЫЕ ОБЯЗАТЕЛЬСТВА

Гарантийный срок составляет 12 месяцев от даты продажи. Поставщик не несет никакой ответственности за ущерб, связанный с повреждением изделия при транспортировке, в результате некорректного использования, а также в связи с модификацией или самостоятельным ремонтом изделия пользователем.

*195265, г. Санкт-Петербург, а/я 70*

*Тел./факс: (812) 327-32-74*

*Интернет-магазин: [ark5.ru](http://ark5.ru)*

Дата продажи:

\_\_\_\_\_

*М. П.*