



## Счётчик импульсов ВЕХА-С



### Особенности

- Подсчёт единиц продукции, числа витков, числа событий и т.д.
- Преобразование измеренных параметров в аналоговые сигналы (опция)
- Три режима функционирования:
  - «вход 1» - счётный, «вход 2» - направление счёта;
  - «вход 1» - увеличение счёта, «вход 2» - уменьшение счёта;
  - реверсивный счет по двум датчикам
- Множитель и делитель для перевода числа событий в удобную величину
- Двухканальный измерительный счётный вход (Fmax до 10 кГц), датчики: NPN, PNP, «сухой контакт», TTL (опция)
- Встроенный источник =24В для питания активных датчиков
- 2 логических управляющих выходных устройства (14 вариантов логики управления), тип устройств определяется при заказе
- 2 типа корпусов: щитовой (Щ), настенный (Н)



### Опции

- Интерфейс RS-485, ModBus RTU. OPC-сервер, конфигуратор прибора (Windows, Linux)
- Аналоговый выход 4...20мА (И420)
- Универсальный аналоговый выход 0...1В, 0..10В, 0...5мА, 0...20мА, 4...20мА (ИУ)

### Технические характеристики

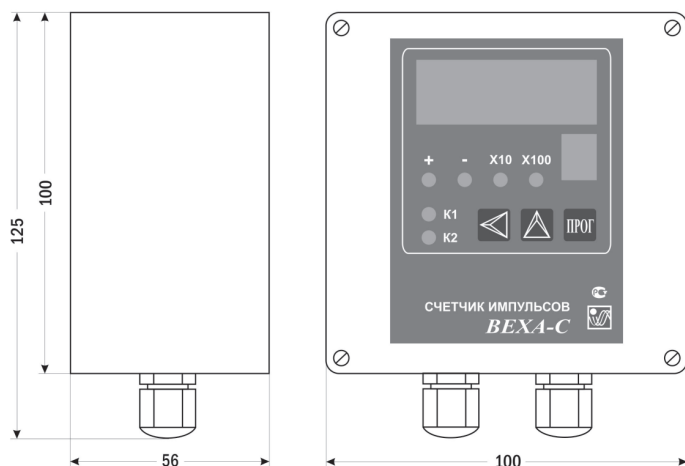
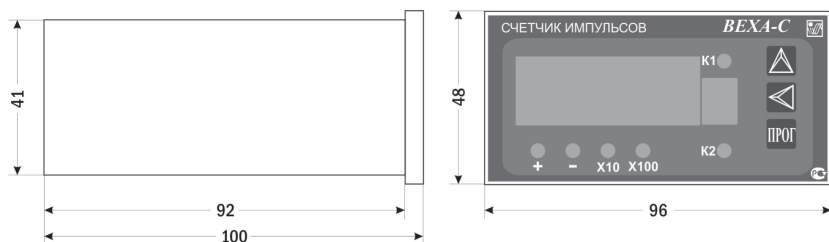
Параметр	Значение	
	Щ	Н
Диапазон счёта	0...999 900	
Разрешающая способность	0,001	
Индикатор	Светодиодный, 4-х разрядный	
Частота счёта	0,1 Гц...10 кГц	
Типы выходных устройств	<ul style="list-style-type: none"> <li>• Реле ~10А, 220В</li> <li>• Драйвер оптосимистора ~50мА, 220В</li> <li>• Оптотранзистор с открытым коллектором =200мА, 50В</li> <li>• Выход для управления твердотельным реле =30мА, 6...24В</li> </ul>	
Потребляемая мощность	< 8ВА	
Питание	~85..245В, =95..300В ~24В, =12..40В	
Габаритные размеры	96x48x100 мм, IP20	100x100x56 мм, IP65

### Цена

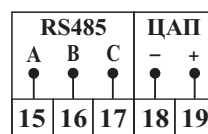
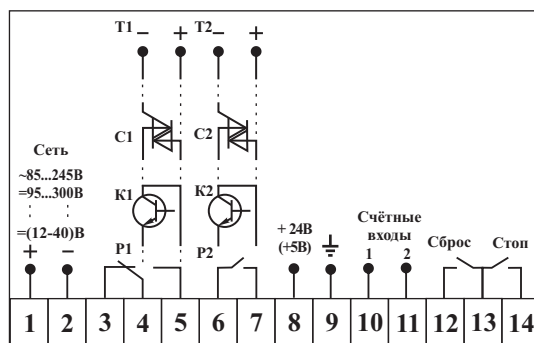
2 242 ... 7 143 р.



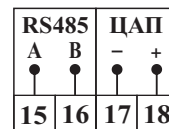
## Габаритный чертёж



## Схема подключения



AC220



DC24

## Форма заказа

**Вежа-С** X-XX-X-X-X-X  
1 2 3 4 5 6 7

N поз.	Название позиции	Обозначение	Расшифровка
1	Корпус	Щ	Щитовой корпус 96x48x100 мм (ШxВxГ) IP20
		Н	Настенный корпус 100x100x56 мм (ШxВxГ) IP65
2,3	Логические управляющие выходы	Р	Реле ~10А, 220В / =12А, 28В
		К	Транзистор =200мА, 50В
		С	Оптосимистор ~50А, 220В
		Т	Выход для управления твердотельным реле
4	Питание	AC220	~85...245В, 50...60 Гц
		DC24	=12...40В
5	Тип счётного входа	OK	Датчики NPN, PNP, «сухой контакт»
		TTL	Датчики TTL, «сухой контакт»
6	Интерфейс	RS	Интерфейс RS-485
7	Аналоговый выход	И420	Аналоговый выход 4...20мА
		ИУ	Аналоговый выход 0...1В, 0...10В, 0...5мА, 0...20мА, 4...20мА

Отсутствие обозначения означает отсутствие данной функции в приборе.