

Инструкция по эксплуатации и монтажу

Двойной электромагнитный клапан
Регулятор давления с сервомеханизмом
Тип MBC-...-SE
Номинальные внутренние диаметры
DN 65 - DN 100

Provozní a montážní návod

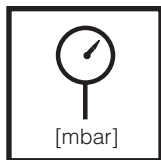
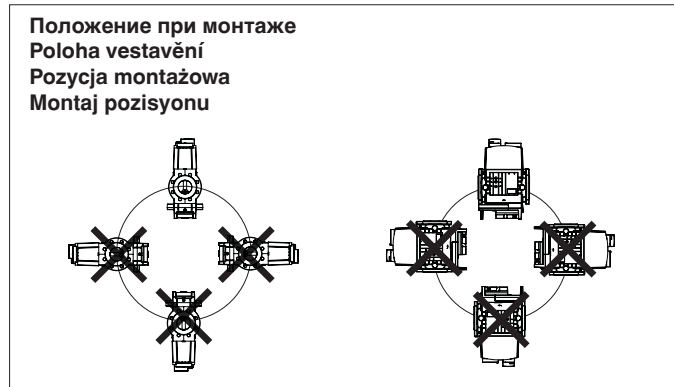
Dvojitý magnetický ventil
Servoregulátor tlaku
Typ MBC-...-SE
Jmenovité světlosti
DN 65 - DN 100

Instrukcja obsługi i montażu

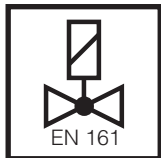
Zawór elektromagnetyczny podwójny
Serworegulator ciśnienia
Typ MBC-...-SE
Średnice nominalne
DN 65 - DN 100

Kullanım ve Montaj Kılavuzu

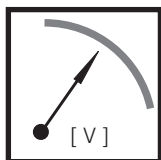
Çift manyetik ventil
Sevo basınç ayarlayıcısı
Tip MBC-...-SE
Nominal çap
DN 65 - DN 100



Макс. рабочее давление
Max. provozní tlak
Maks. ciśnienie robocze
Azami İşletme basıncı
500 mbar (50 kPa)



V1+V2 **класс A, группа 2**
V1 + V2 **třída A, skupina 2**
V1+V2 **Klasa A, Grupa 2**
V1+V2 **Sınıf A, Grup 2**
согласно/ podle / według / normuna göre **EN 161**



U_n ~(AC) 230 V-15 % +10 %
или/ nebo/ lub/ veya
~(AC) 110 V - 120 V, =(DC) 48 V,
=(DC) 24 V - 28 V
Продолжительность включения/
Doba zapnutí / Czas załączania/
Devrede kalma süresi **100 %**

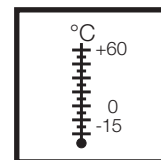
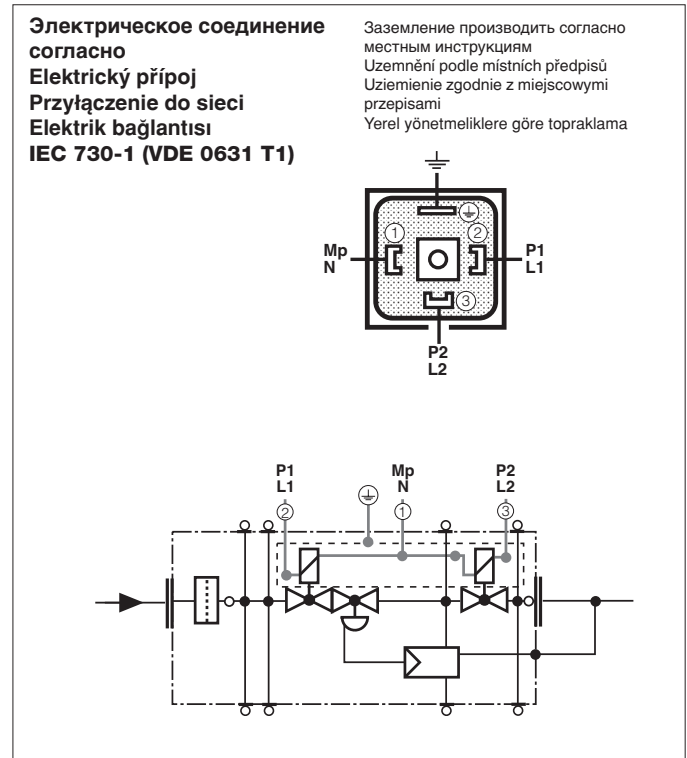


Класс A, группа 2
Třída A, skupina 2
Klasa A, Grupa 2
Sınıf A, Grup 2
согласно/ podle / według / normuna göre
EN 88



Эксплуатация установок с сжиженным газом типа MBC-...-SE не разрешается при температуре ниже 0 °C. Применять только для установок с газообразным сжиженным газом, жидкие углеводороды разрушают уплотнительные материалы. V zařízeních na kapalný plyn neprovozovat MBC-...-SE pod 0 °C. Vhodný pouze pro plyný kapalný plyn, kapalné uhlovodíky roztušují těsnící materiály.

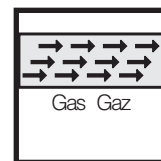
Nie używać MBC-...-SE w instalacjach gazu ciekłego w temperaturze poniżej 0°C. Nadaje się tylko do gazu ciekłego w postaci gazowej, ciekłe węglowodory niszczą materiały uszczelniające. Likit gaz tesislerinde MBC-...-SE 0°C altında çalıştırılmayacaktır. Yalnızca gaz halinde likit gaz için uygundur, sıvı hidrokarbonlar conta malzemelerini tahrip eder.



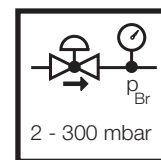
Температура окружающей среды
Temperatura okolí
Temperatura otoczenia
Çevre sıcaklığı
-15 °C ... +60 °C



Вид защиты
Krytí
Rodzaj ochrony
Koruma türü
IP 54 согласно/ podle / według / normuna göre **IEC 529**

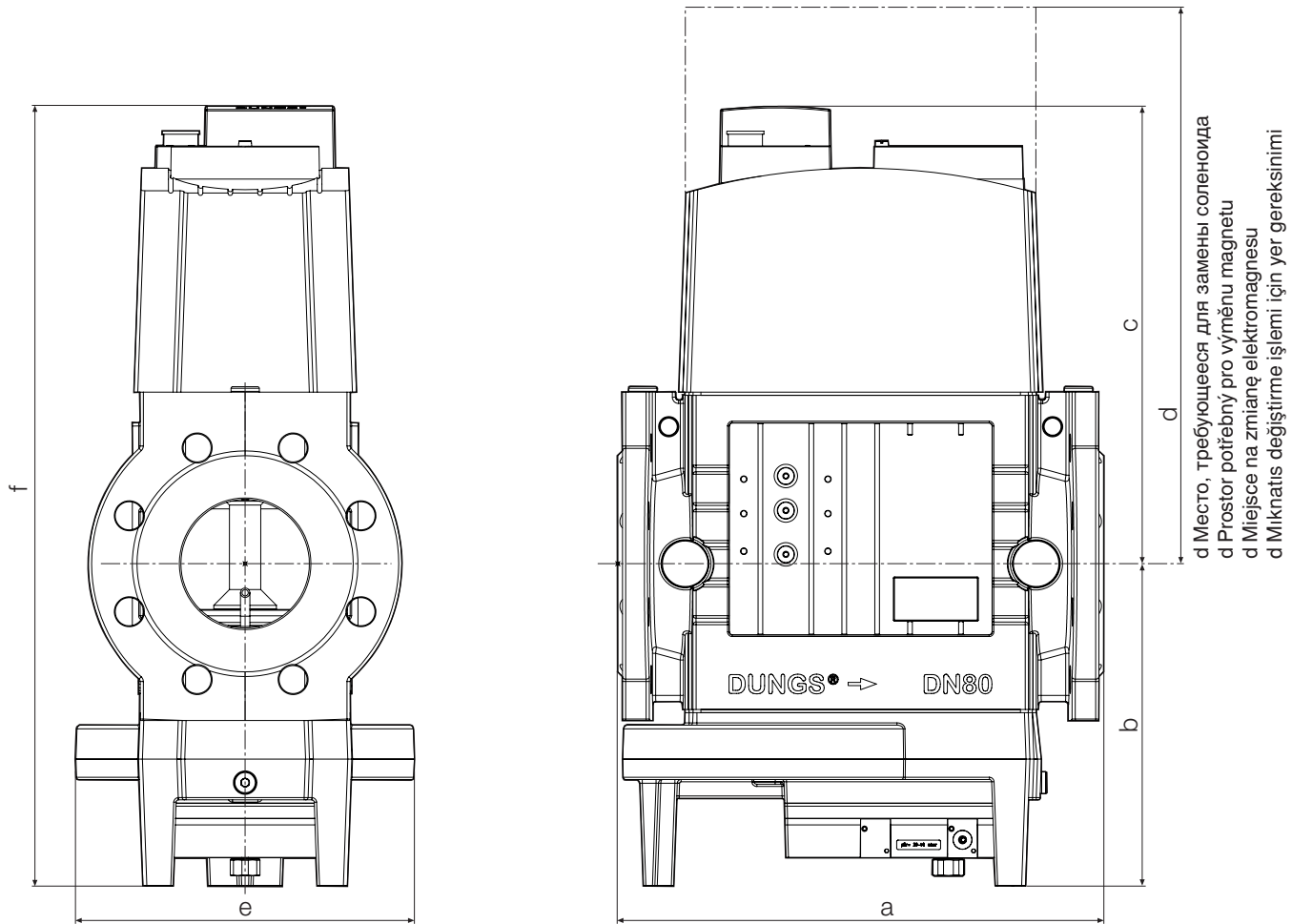


Семейство 1 + 2 + 3
Skupina 1 + 2 + 3
Rodzina 1 + 2 + 3
Grup 1 + 2 + 3



Диапазон давления на выходе
Rozsah výstupního tlaku
Zakres ciśnienia wyjściowego
Стандарт / Standard / Standard / Standard:
20 - 40 mbar (2 - 4 kPa)
Опция / Volba / Opcja / Seçenek:
4 - 20 mbar (0,4 - 2 kPa)
40 - 80 mbar (4 - 8 kPa)
80 - 150 mbar (8 - 15 kPa)

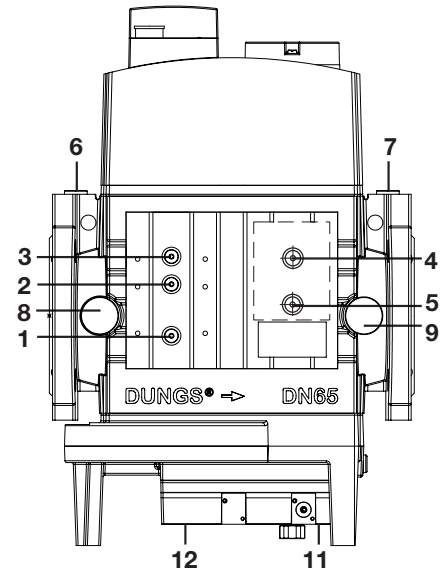
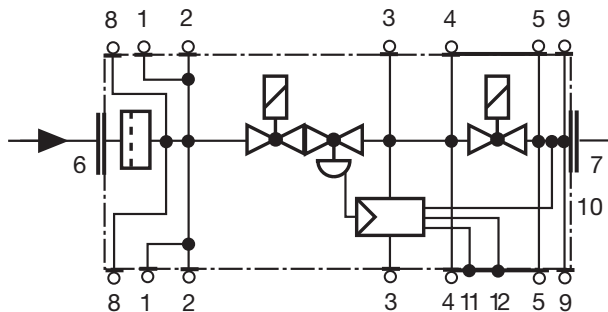
MBC-...-SE



Тип Typ Typ Tip	DN	P _{max.} [W] ~(AC) 230 V	I _{max.} [A]	Время размыкания Doba otevření Czas otwarcia Açma süresi	Сборочные размеры / Montážní rozměry / Wymiary montażowe / Boyutlar [mm]						Магнит Magnet Elektromagnes Miknatis Nr./No.	Количество переключений/ч Spínání/h Ilość przełączeń / h Devreye sokma / (h)	Gewicht Weight Poids Peso [kg]
					a	b	c	d	e	f			
MBC-1900-SE-65	DN 65	160	1,8	< 1 s	290	183	246	365	196	429	1511/2P	60	18,4
MBC-3100-SE-80	DN 80	230	1,8	< 1 s	310	205	292	450	216	497	1611/2P	60	26,0
MBC-5000-SE-100	DN 100	230	1,8	< 1 s	350	250	329	500	250	579	1711/2P	60	33,2

Пункты для измерения
давления
Snímače tlaku
Miejsca odbioru ciśnienia
Basınç çıkışları

MBC-...-SE



1, 2, 3

Резьбовая пробка G1/8
Šroub uzávěru G 1/8
Šruba zamykajúca G 1/8
Kapak civatası G 1/8

6, 7

Резьбовая пробка G1/4
Šroub uzávěru G 1/4
Šruba zamykajúca G 1/4
Kapak civatası G 1/4

10

Импульсный трубопровод p_{Br} (встроен)
Impulsní vedení p_{Br} (integrované)
Przewód impulsowy p_{Br} (zintegrowany)
Empülsiyon hattı p_{Br} (entegre edilmiş)

4, 5,

Отверстия для присоединения комплектующих (вариант выбора)
Spojovací vývrt pro příslušenství systému (opčně)
Otwór przyłączeniowy do wyposażenia systemowego (opcjonalnie)
Sistem aksesuarları için bağlantı borusu (opsiyon)

8, 9,

Резьбовая пробка G 1/2
(вариант выбора)
Šroub uzávěru G 1/2 (opčně)
Korek gwintowany G 1/2 (opcjonalnie)
Kapak civatası G 1/2 (opsiyon)

11, 12

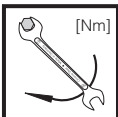
Дыхательная пробка G1/8
Zavzdušňovací zátka G 1/8
Korek odpowietrzający G 1/8
Hava tıpası G 1/8



Нельзя проводить монтаж GW...A5 в положении 2 на MBC-1900 и MBC-3100!
Montáž GW...A5 do poz. 2 není u MBC-1900 a MBC-3100 možná!
Montaż GW...A5 w poz. 2 przy zamontowanym MBC-1900 i MBC-3100 nie jest możliwy!
MBC-1900 ve MBC-3100 ünitelerinde poz. 2 konumunda GW...A5 takılması mümkün değildir!



Необходимо подключить подходящий фильтр!
Musí být předřazen vhodný filtr!
Należy zainstalować przed nimi odpowiedni filtr!
Uygun filtre ön tarafa kurulmalıdır!



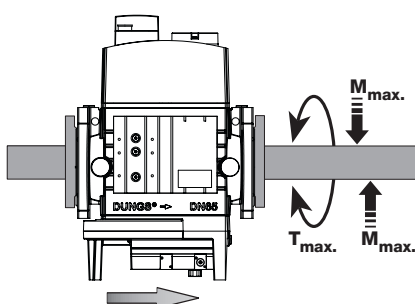
Макс. крутящие моменты / Трубопроводная арматура
max. kroucí momenty / příslušenství systému
maks. momenty dokręcania / wyposażenie dodatkowe systemu
Azami tork değerleri / Sistem aksesuarları

	M 4	M 5	M 6	M 8	G 1/8	G 1/4	G 1/2	G 3/4
	2,5 Nm	5 Nm	7 Nm	15 Nm	5 Nm	7 Nm	10 Nm	15 Nm



Используйте специальные инструменты!
Používat vhodné nářadí!
Używać odpowiednich narzędzi!
Uygun alet kullanın!

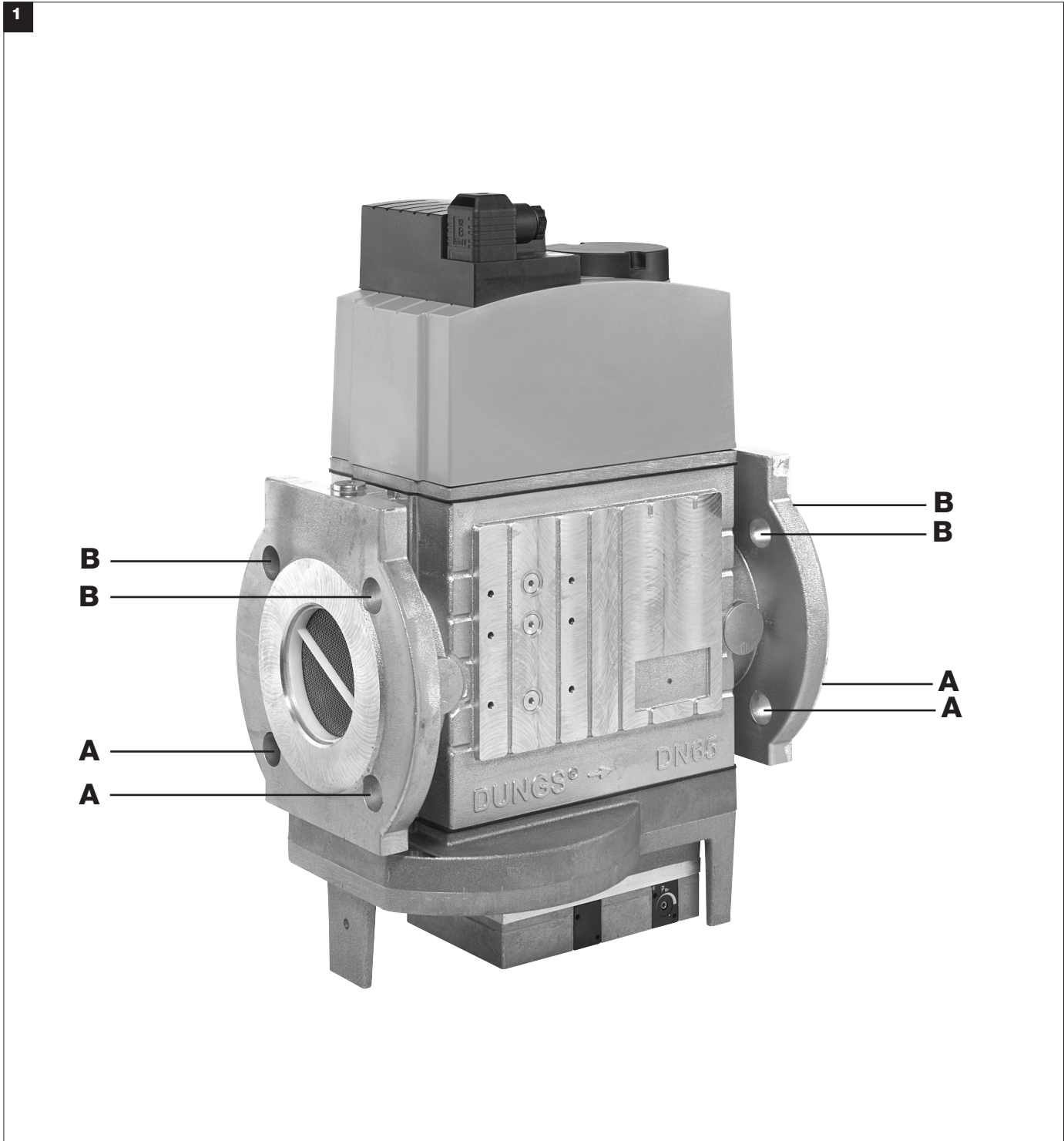
Винты вкручивайте крестообразно!
Šrouby utahovat křížem!
Dociągac śruby na krzyż!
Cıvataları çapraz sıralamaya göre sıkın!



Узел запрещается использовать в качестве рычага.
Přístroj nesmí být používán jako páka!
Przyrządu nie można używać jako dźwigni
Cihaz kol (destek) olarak kullanılmayacaktır.

DN	65	80	100	
$M_{max.}$	1600	2400	5000	[Nm] $t \leq 10$ s
$T_{max.}$	325	400	400	[Nm] $t \leq 10$ s

Монтаж	Montáž	Montaż	Kurma
1. Вставить шпильку А.	1. Vsadit závrtný šroub А.	1. Założyć śruby dwustronne А.	1. Pim civatalar А takılmalıdır.
2. Установить уплотнительное кольцо.	2. Vsadit těsnění	2. Założyć uszczelkę	2. Conta takılmalıdır
3. Вставить шпильку В.	3. Vsadit závrtné šrouby В.	3. Założyć śruby dwustronne В.	3. Pim civatalar В takılmalıdır
4. Затянуть шпильки А + В. Следите за правильной посадкой уплотнительного кольца.	4. Závrtné šrouby А + В utáhnout. Dbát na korektní uložení těsnění!	4. Dokręcić śruby dwustronne А + В. Uważać na prawidłowe osadzenie uszczelki!	4. Pim civatalar А + В sıkılmalıdır. Contanın doğru oturmasına dikkat edilmelidir!
5. Вариант внешнего импульса: произвести монтаж импульсного трубопровода p_{Br} .	5. Opce externí impuls: připojit impulsní vedení p_{Br}	5. Opcja z zewnętrznym impulsem sterującym: Zamontować przewód impulsowy p_{Br}	5. Harici empülsiyon opsiyonu: Empülsiyon hattı p_{Br} takılmalıdır.
6. После завершения работ по монтажу провести проверку на герметичность и правильность функционирования.	6. Po montáži provést zkoušku těsnosti a funkční zkoušku.	6. Po montażu przeprowadzić próbę szczelności i działania.	6. Takma işleminde sonra, sızdırmazlık ve fonksiyon kontrolü yapılmalıdır.
7. Демонтаж производится в обратном порядке 4 → 3 → 2 → 1.	7. Demontáž v opačném pořadí 4 → 3 → 2 → 1.	7. Demontaż w odwrotnej kolejności 4 → 3 → 2 → 1.	7. Sökme işlemleri takma işleminin tersi yönde yapılmalıdır. 4 → 3 → 2 → 1.



**Инструкция по монтажу
Импульсные трубопроводы**

! Импульсный трубопровод p_{BR} должен иметь DN 4 (Ø 4 мм), PN 1 (номинальное давление) и должен быть изготовлен из стали. Прочие материалы для импульсных трубопроводов разрешается применять только после испытания конструкционного образца вместе с горелкой.

! Импульсные трубопроводы следует монтировать так, чтобы конденсат не стекал обратно в MBC-...-SE.

! Импульсные трубопроводы должны быть присоединены так, чтобы не произошло обрыва или перегиба трубопровода. Импульсные трубопроводы должны иметь минимальную длину!

! После окончания монтажа трубопровода/импульсного трубопровода проверить на атмосферную герметичность. Аэрозоль для определения места утечки применять исключительно в местах возможной утечки. Давление при испытании: $p_{max.} = 300$ мбар

**Předpis pro montáž
impulzních vedení**

! Impulsní vedení p_{BR} musí odpovídat DN 4 (průměr 4 mm), PN 1 a být vyrobeno z ocele.

Jiné materiály impulzních vedení jsou přípustné pouze po zkoušce prototypu společně s hořákem.

! Impulsní vedení musí být položena tak, aby do MBC-...-SE nemohl zpětně stékat žádný kondenzát.

! Impulsní vedení musí být položena bezpečně proti stržení a deformaci.

Pokládáť pokud možno krátká impulsní vedení!

! Vedení/impulsní vedení po připojení přikontrolovat na atmosférickou těsnost, sprej na zjišťování netěsnosti používat jen cíleně. **Kontrolní tlak: $p_{max.} = 300$ mbar**

**Przepisy dotyczące montażu
przewodów impulsowych**

! Przewód impulsowy p_{BR} musi odpowiadać DN 4 (Ø 4 mm) PN 1 i być wykonany ze stali.

Wszystkie inne materiały na przewody impulsowe dopuszczalne są tylko po próbie typu wykonanej wraz z palnikiem.

! Przewody impulsowe należy tak ułożyć, żeby woda skondensowana nie mogła ściekać do MBC-...-SE.

! Przewody impulsowe muszą być tak ułożone, aby były zabezpieczone przed zerwaniem i deformacją.

Przewody impulsowe powinny być możliwie krótkie!

Po podłączeniu sprawdzić szczelność przewodów / przewodów impulsowych względem ciśnienia atmosferycznego. Spray do wykrywania nieszczelności stosować tylko w razie potrzeby. **Ciśnienie próbne: $p_{max.} = 300$ mbar**

**İmpuls boruları
Montaj yönetmeliği**

! p_{BR} impuls borusu DN 4 (Ø 4 mm) PN 1 boyutlarına uygun ve çelikten imal edilmiş olacaktır.

İmpuls borularının farklı bir malzemeden yapılmasına yalnızca brülör ile birlikte yapılan numune kontrolünden sonra izin verilir.

! İmpuls boruları, MBC-...-SE'nin içine **yoğuşma suyu** akmayacak şekilde döşenecektir.

! İmpuls boruları, kopmaya ve deformasyona karşı emniyetli şekilde döşenecektir.

İmpuls borularının boyları kısa tutulmalıdır.

! Borular / impuls boruları bağlandıktan sonra, atmosferik sızdırmazlık kontrol edilmelidir, sızıntı arama spreyini yalnızca belirli (gerekli) bölgelere sıkın. **Kontrol basıncı: $p_{azm.} = 300$ mbar**

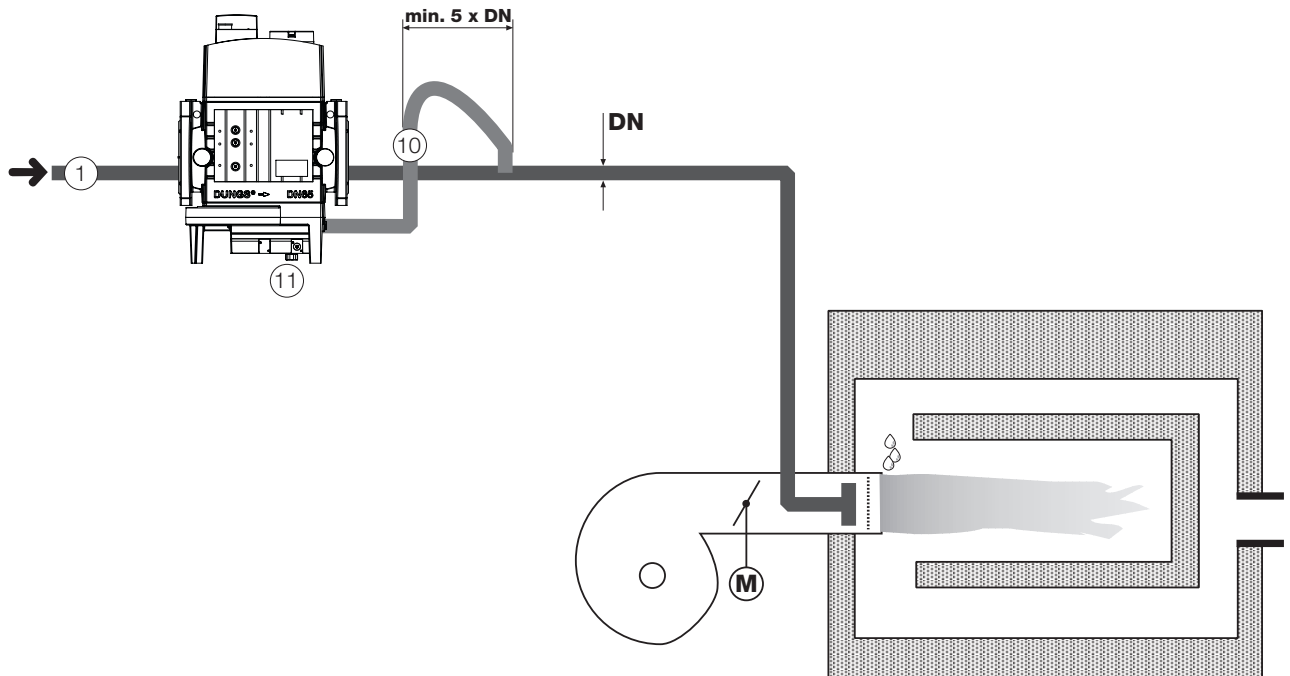
MBC-...-SE

Монтаж импульсных трубопроводов (вариант выбора)

Montáž impulzních vedení (opčné)

Montaż przewodów impulsowych (opcja)

Empülsiyon hatlarının takılması (opsiyon)



1 p_g : Входное давление газа
15 - 360 mbar
S 302: 35 - 360 mbar

10 Вариант внешнего импульса:
 p_{BR} : давление горелки, газ
Стандарт: 20 - 40 mbar
S 302: 30 - 300 mbar

11 Атмосфера

1 p_g : vstupní tlak plynu
15 - 360 mbar
S 302: 35 - 360 mbar

10 Opce externí impuls:
 p_{BR} : tlak plynu před hořákem, plyn
Standard: 20 - 40 mbar
S 302: 30 - 300 mbar

11 atmosféra

1 p_g : ciśnienie gazu na dopywie
15 - 360 mbar
S 302: 35 - 360 mbar

10 Opcja z zewnętrznym impulsem sterującym:
 p_{BR} : ciśnienie na palniku, gaz
Standard: 20 - 40 mbar
S 302: 30 - 300 mbar

11 Atmosfera

1 p_g : Gaz giriş basıncı
15 - 360 mbar
S 302: 35 - 360 mbar

10 Harici empülsiyon opsiyonu:
 p_{BR} : Brülör basıncı, gaz
Standart: 20 - 40 mbar
S 302: 30 - 300 mbar

11 Atmosfer

MBC-...-SE
Настройка регулятора
давления

! Предварительная установка параметров регулятора давления производится на заводе-изготовителе. Заданные параметры следует отрегулировать на месте соответственно условиям эксплуатации установки. Соблюдайте инструкции изготовителя горелок!

1. Открыть защитные заглушки.
2. Включить горелку. Во время работы можно произвести настройку, рис. 1.
3. Проверить функционирование системы защиты пламени от угасания.
4. При необходимости повторить настройку.
Проводить промежуточный контроль параметров.
5. Регулировочный винт следует заплombировать, как показано внизу.

! Необходимо обеспечить оптимальное сгорание и защиту пламени от угасания!

MBC-...-SE
Nastavení regulátoru tlaku

! Regulátor tlaku je nastaven ze závodu. Všechny nastavené hodnoty musí být na místě přizpůsobeny podmínkám zařízení. Nezbytně dodržovat návod výrobce hořáku!

1. Ochranný kryt otevřít.
2. Hořák spustit, korekce nastavených hodnot v provozu možná, obrázek 1.
3. Překontrolovat bezpečnost zapalování hořáku.
4. Pokud je to nutné, nastavení opakovat.
5. Regulační šroub zaplombovat, viz níže.

! Musí být zajištěno optimální spalování a bezpečnost zapalování!

MBC-...-SE
Nastawianie regulatora
ciśnienia

! Regulator ciśnienia jest wstępnie nastawiony fabrycznie. Wartości nastaw należy dostosować do warunków pracy w miejscu zainstalowania. Bezwzględnie przestrzegać instrukcji obsługi producenta palnika!

1. Otworzyć kołpaki ochronne.
2. Uruchomić palnik, możliwa korekcja wartości nastaw podczas pracy, rys. 1.
3. Sprawdzić niezawodność zapłonu palnika.
4. W razie konieczności powtórzyć nastawianie. Skontrolować wartości pośrednie.
5. Zaplombować śrubę nastawczą, patrz poniżej.

! Musi być zapewnione optymalne spalanie i niezawodność zapłonu!

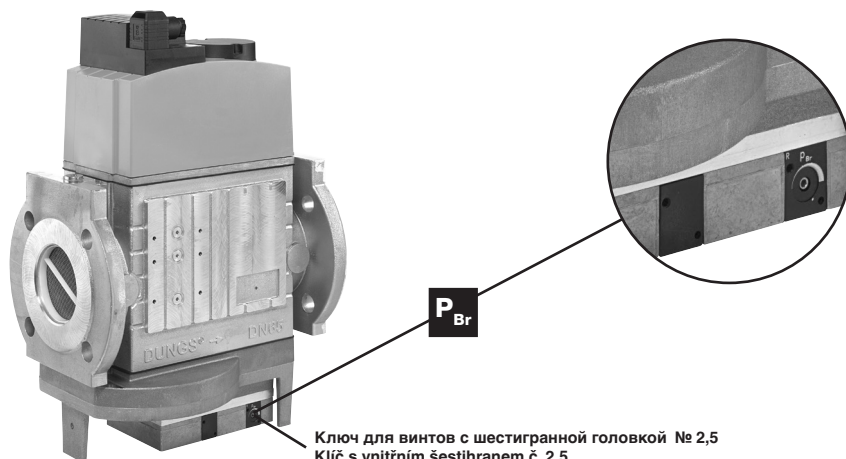
MBC-...-SE
Basınç regülatörü ayarı

! Basınç regülatörü fabrika çıkışında ön değer ile ayarlanmıştır. Ayarlanan değerler işletme yerindeki şartlara uygun olmalıdır. Brülör imalatçısının talimatlarına mutlaka dikkat edilmelidir!

1. Koruyucu kapağı açın.
2. Brülörü çalıştırın, ayar değerlerinin işletme esnasında düzeltilmesi mümkündür, Şekil 1.
3. Brülörün ateşleme emniyetini kontrol edin.
4. Gerekli olduğunda ayarlamayı tekrarlayın.
5. Ayar civatasını mühürleyin, alt bölüme bakın.

! Mükemmel yanma ve ateşleme emniyeti sağlanmalıdır!

1



Ключ для винтов с шестигранной головкой № 2,5
Klíč s vnitřním šestihranem č. 2,5
Klucz sześciokątny nr 2,5
Alyen anahtarı No. 2,5

Замена магнита

1. Выключить установку.
2. Удалить с винта с потайной головкой A предохранительный лак.
3. Выкрутить винт с потайной головкой A.
4. Выкрутить винт с цилиндрической головкой B.
5. Удалить диск C.
6. Заменить магнит.
Контролируйте номер магнита и напряжение!
7. Вновь вкрутить винты с потайной и цилиндрической головкой.
8. Покрыть винт с потайной головкой A предохранительным лаком.
9. Провести проверку на правильность функционирования.
10. Включить установку.

Výměna magnetu

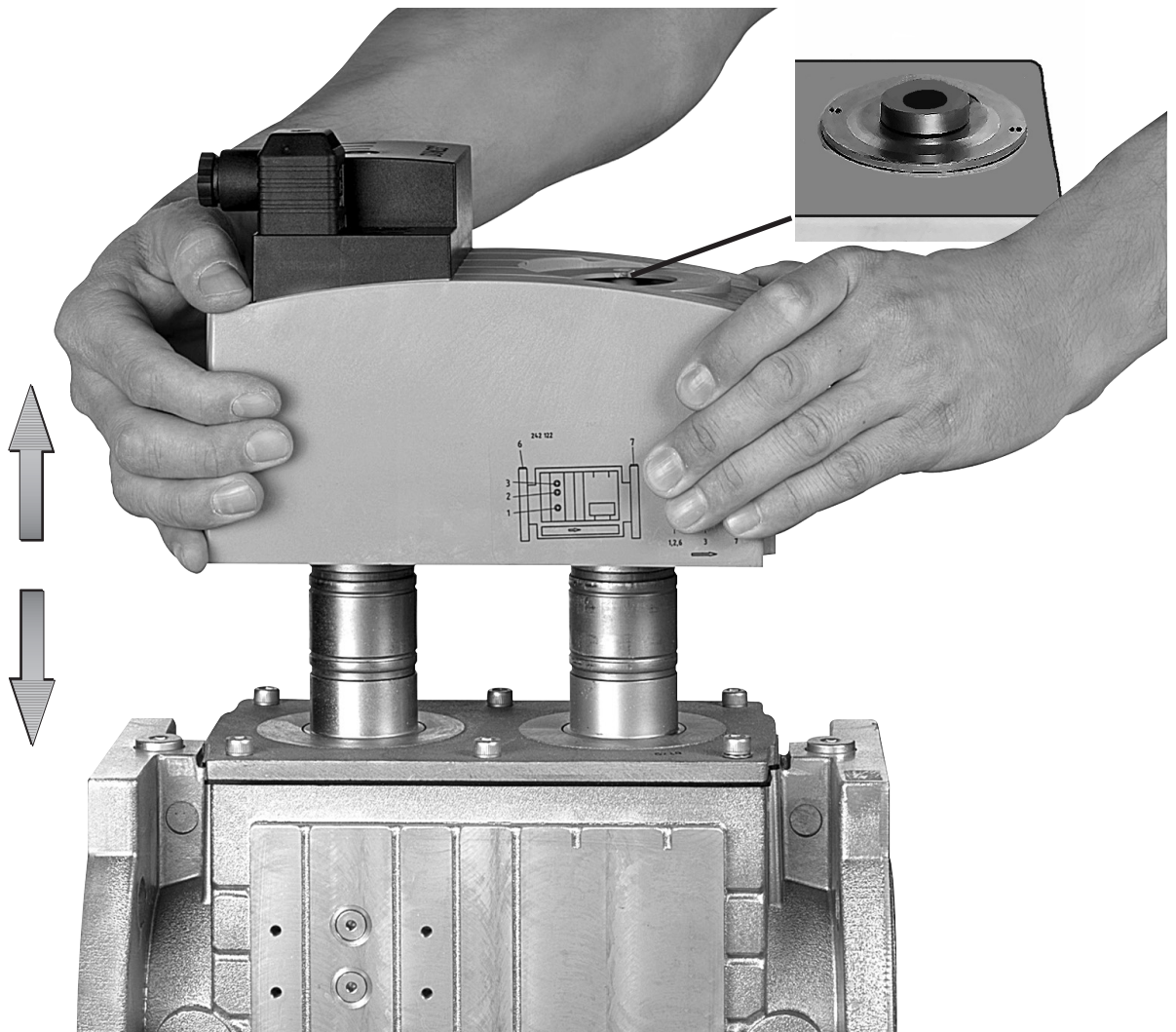
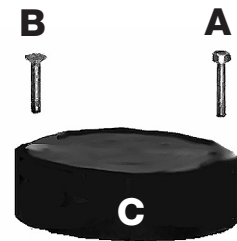
1. Zařízení vypnout.
2. Ze zápusného šroubu A odstranit pojistný lak.
3. Zápusný šroub A vyšroubovat.
4. roub s válcovou hlavou B vyšroubovat.
5. Talíř C odstranit.
6. Magnet vyměnit.
Nezbytně dbát č. magnetu a napětí!
7. Zápusný šroub a šroub s válcovou hlavou opět zašroubovat.
8. Zápusný šroub A přetřit pojistným lakem.
9. Provést funkční zkoušku.
10. Zařízení zapnout.

Wymiana elektromagnesu

1. Wyłączyć instalację.
2. Usunąć lak zabezpieczający śrubę z łbem wpuszczanym A.
3. Wykręcić śrubę z łbem wpuszczanym A.
4. Wykręcić śrubę z łbem walcowym B.
5. Wyjąć tarczę C.
6. Wymienić elektromagnes.
Koniecznle zwrócić uwagę na numer elektromagnesu i wartość napięcia!
7. Wkręcić z powrotem śrubę z łbem wpuszczanym i walcowym.
8. Pomalować śrubę z łbem wpuszczanym A lakiem zabezpieczającym.
9. Przeprowadzić próbę szczelności.
10. Włączyć instalację.

Mıknatis deęiřtirme

1. Sistem kapatılmalıdır.
2. Gömme başlı civata A üzerindeki emniyet boyası giderilmelidir.
3. Gömme başlı civata A sökülmelidir.
4. Silindir başlı civata B sökülmelidir.
5. Tabla C çıkarılmalıdır.
6. Mıknatis deęiřtirilmelidir.
Mıknatis no. ve gerilim kesinlikle dikkate alınmalıdır!
7. Gömme ve silindir başlı civata tekrar takılmalıdır.
8. Gömme başlı civata A üzerine emniyet boyası sürülmelidir.
9. Fonksiyon kontrolü yapılmalıdır.
10. Sistem devreye sokulmalıdır.



Замена пружины для контроля заданного параметра

- 1 Защитный колпачок
- 2 Уплотнительное кольцо
- 3 Пружина для контроля заданного параметра
- 4 Корпус MBC-SE-...

Výměna pružiny požadované hodnoty

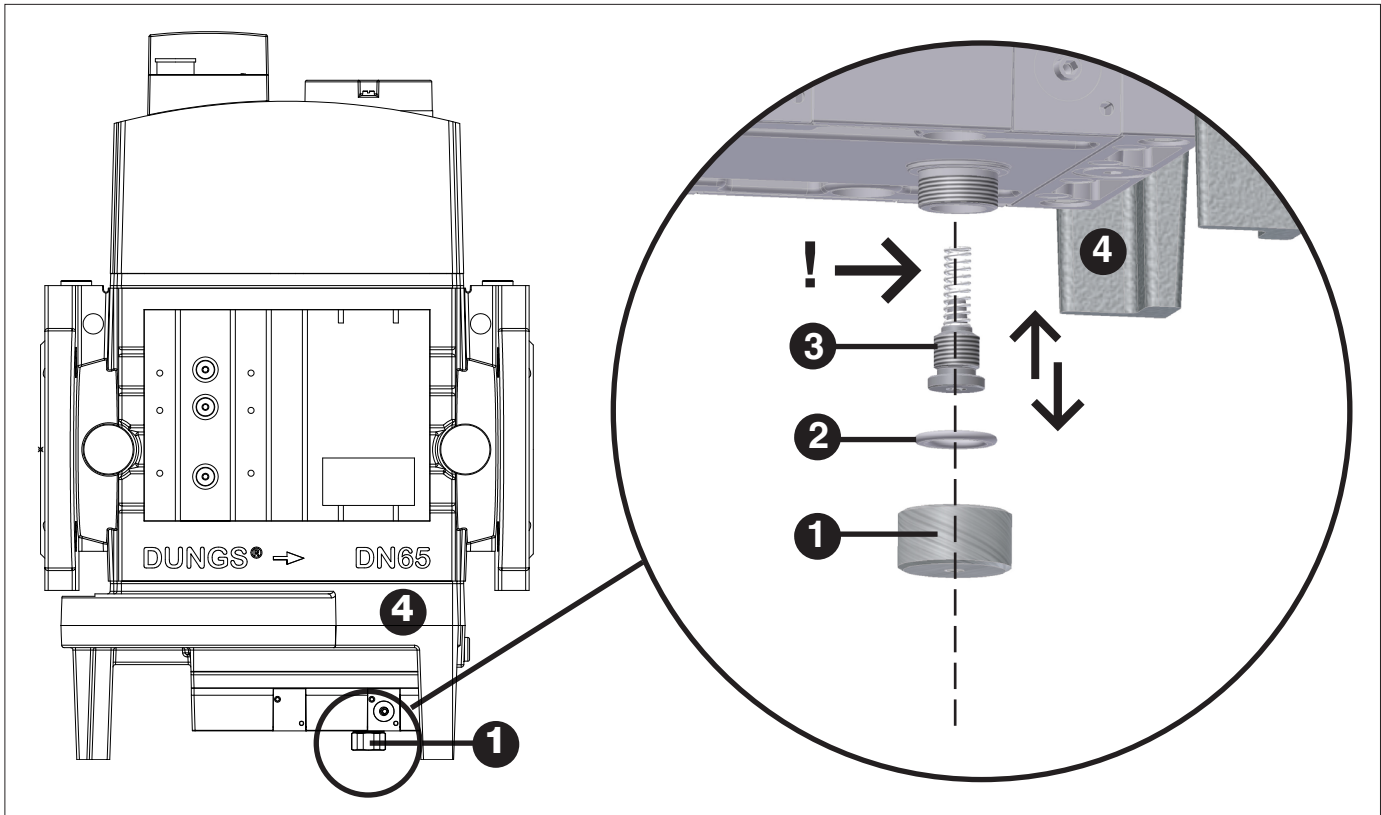
- 1 Ochranné víčko
- 2 O kroužek
- 3 Pružina požadované hodnoty
- 4 Kryt MBC-SE-...

Wymiana sprężyny wartości zadanej

- 1 pokrywa ochronna pierścień
- 2 samouszczelniający
- 3 Pružina požadované hodnoty
- 4 Kryt MBC-SE-...

İtibari değer yayı değiştirilmesi

- 1 Koruyucu kapak
- 2 O-ring
- 3 İtibari değer yayı
- 4 Kasa MBC-SE-...



Замена пружины

1. Для этого следует осторожно выкрутить защитный колпачок 1 и уплотнительное кольцо 2.
2. Вынуть пружину 3 из корпуса 4.
3. Произвести замену пружины 3.
4. Осторожно вставить новую пружину.

Проверьте правильность положения!

В корпус пружину вставляйте концом с меньшим диаметром.

5. После этого вставьте уплотнительное кольцо 2 в защитный колпачок 1. Прикрутите колпачок с уплотнительным кольцом.
7. Приклейте этикетку с типом пружины на заводскую этикетку.

Výměna pružiny

1. Ochranné víčko 1 a O kroužek 2 opatrně vyšroubovat.
2. Pružinu požadované hodnoty 3 z krytu 4 vyjmout.
3. Pružinu požadované hodnoty 3 vyměnit.

4. Novou pružinu požadované hodnoty opatrně zavést.

Dbát na správnou montáž!

- Do krytu vložit nejdříve část pružiny s menším průměrem
5. O kroužek 2 vložit do uzavíracího víčka 1. Uzavírací víčko s vloženým O kroužkem našroubovat.
 7. Nálepku s označením pružiny nalepit na typový štítek.

Wymiana sprężyny

1. Ostrożnie wykręcić pokrywę ochronną 1 i pierścień samouszczelniający 2.
2. Wyjąć sprężynę wartości zadanej 3 z obudowy 4.
3. Wymienić sprężynę wartości zadanej 3.
4. Ostrożnie założyć nową sprężynę wartości zadanej.

Uważać na prawidłowy montaż!

- Najpierw założyć do obudowy część sprężyny o mniejszej średnicy.
5. Włożyć pierścień samouszczelniający 2 do pokrywy zamykającej 1. Przykręcić pokrywę zamykającą z umieszczonym w środku pierścieniem samouszczelniającym.
 7. Nakleić na tabliczkę znamionową naklejkę identyfikacyjną sprężyny.

Yayın değiştirilmesi

1. Koruyucu kapak 1 ve O-ring 2 dikkatlice sökülmalıdır.
2. İtibari değer yayı 3 kasadan 4 çıkarılmalıdır.
3. İtibari değer yayı 3 değiştirilmelidir.
4. Yeni itibari değer yayı dikkatlice takılmalıdır.

Yerine doğru takılmasına ve oturmasına dikkat ediniz!

- Önce küçük çaplı yay kısmı kasaya yerleştirilmelidir.
5. O-ring 2 kapatma kapağı 1 içine yerleştirilmelidir. Kapatma kapağı, içine yerleştirilmiş O-ring ile birlikte vidalanmalıdır.
 7. Yay tanımını içeren yapışkanlı etiket tip etiketi üzerine yapıştırılmalıdır.

Пружина/Pružina/Sprężyna/Yay MBC-SE... DN 65-100

Рабочий диапазон ватт-час (wh) Vodící oblast wh Zakres unoszenia wh Kılavuz bölüm wh [mbar]	4 - 20	20 - 40	40 - 80	80 - 150		
Цвет пружины Barva pružiny Kolor sprężyny Yay rengi	---	красный červená czerwony kırmızı	черный černá czarny siyah	зеленый zelená zielony yeşil		
Заказной No Č. objednávky Nr zam. Sipariş no.	246 021	246 022	246 023	246 024		

MBC-1900-SE

Диаграмма расхода / Průtokový diagram / Charakterystyka przepływu / Akış diyagramı

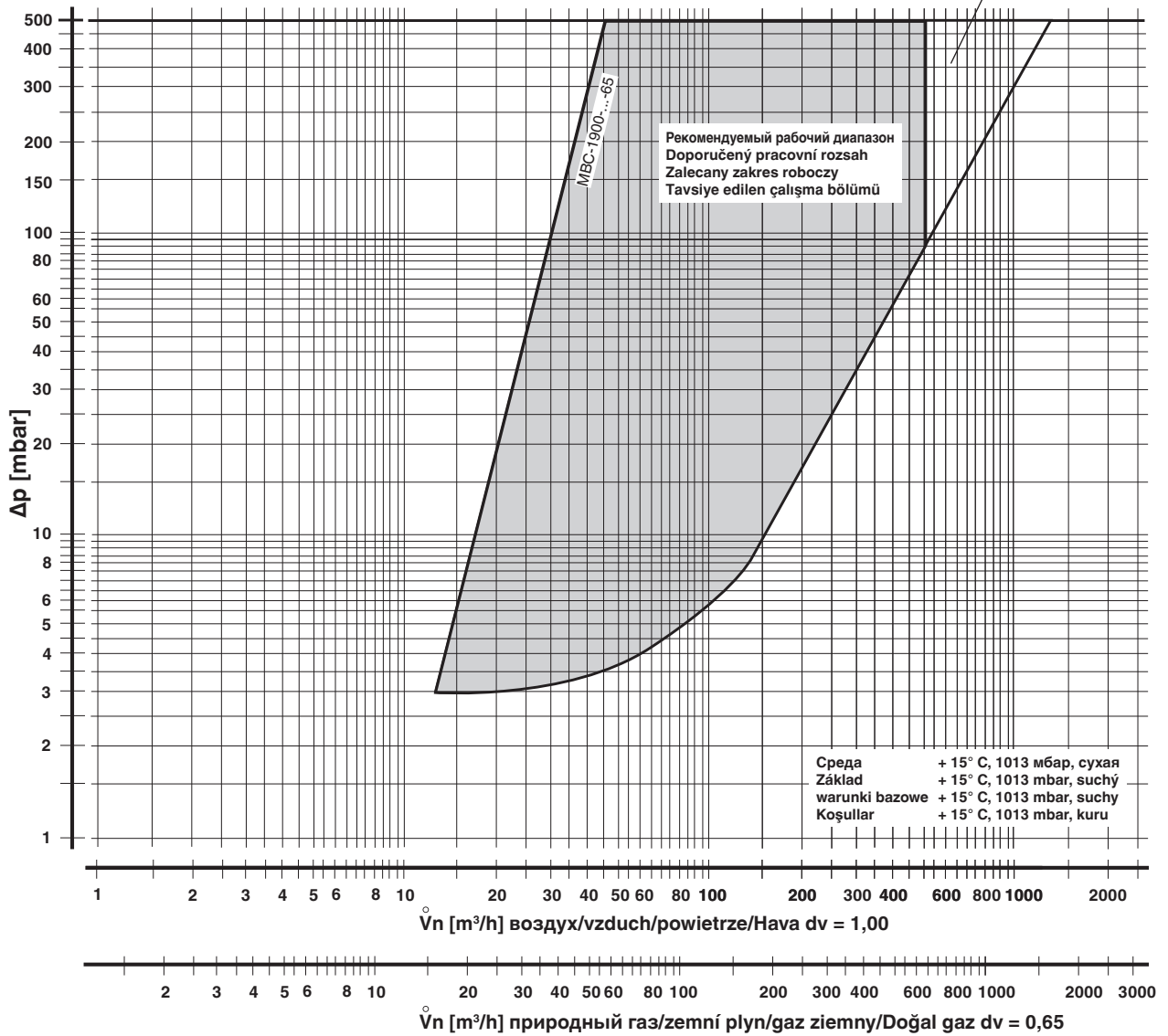
Кривые для выбора узла (в отрегулированном состоянии), с ситом

Křivky pro volbu přístrojů (v regulovaném stavu), se sítím

Krzywe służące do wyboru przyrządu (w stanie wyregulowanym) z filtrem sitowym

Eleklri (regülasyonlu durumda) cihaz seçimleri için eğriler

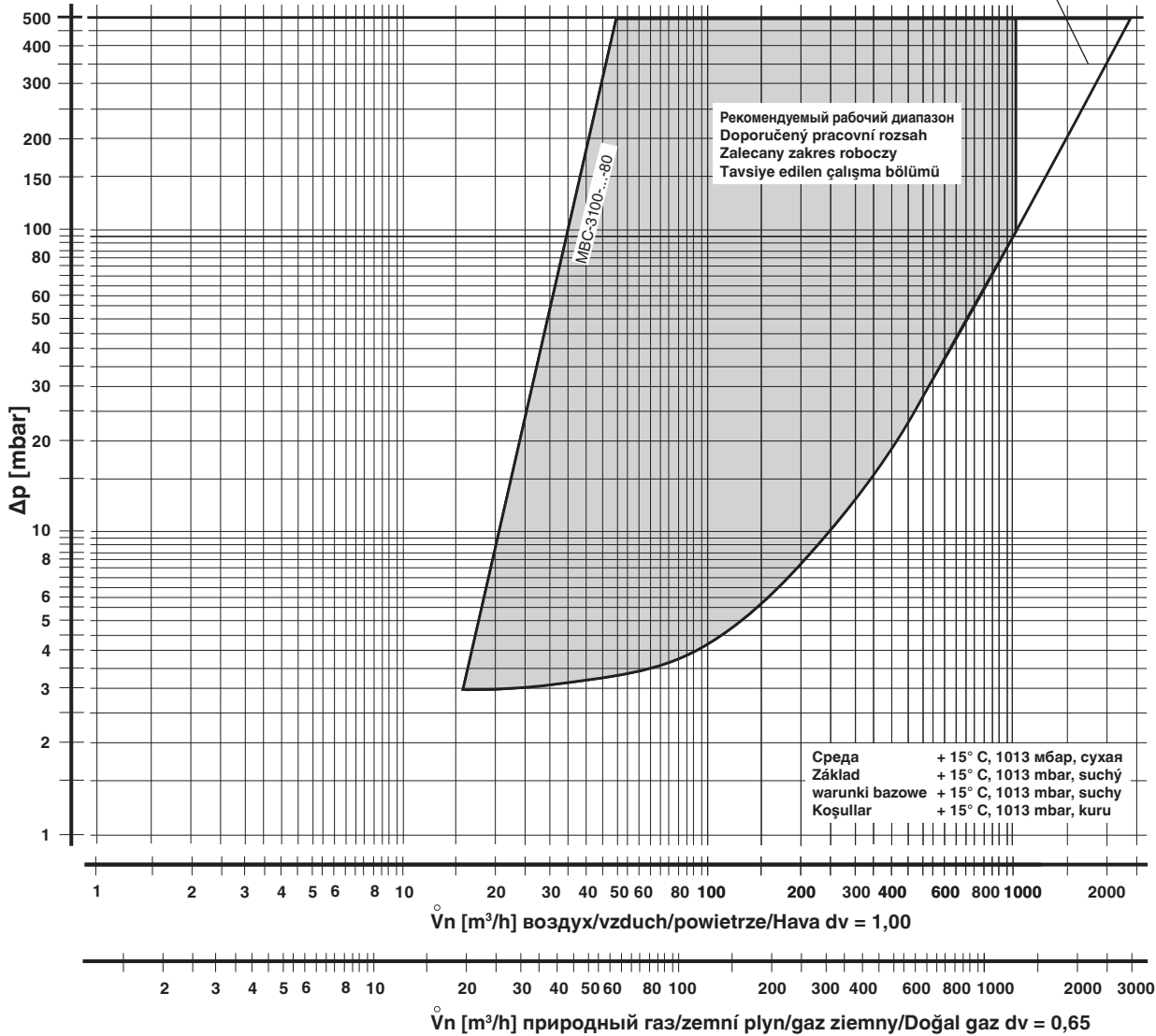
необходимо проверить и активировать в приложении
musí být v rámci aplikace ověřeno a uvolněno k použití
Należy sprawdzić i zatwierdzić w aplikacji
kullanımda kontrol edilmeli ve serbest bırakılmalıdır



MBC-3100-SE

Диаграмма расхода / Průtokový diagram / Charakterystyka przepływu / Akış diyagramı
 Кривые для выбора узла (в отрегулированном состоянии), с ситом
 Křivky pro volbu přístrojů (v regulovaném stavu), se sítém
 Krzywe służące do wyboru przyrządu (w stanie wyregulowanym) z filtrem sitowym
 Elekli (regülasyonlu durumda) cihaz seçimleri için eğriler

необходимо проверить и активировать в приложении
 musí být v rámci aplikace ověřeno a uvolněno k použití
 Należy sprawdzić i zatwierdzić w aplikacji
 kullanımda kontrol edilmeli ve serbest bırakılmalıdır



$$\overset{\circ}{V}_{\text{применяемый газ/пoužitý plyn/ stosowany gaz/kullanılan gaz}} = \overset{\circ}{V}_{\text{воздух/Vzduch/powietrze/hava}} \times f$$

$$f = \frac{\text{Плотность воздуха / Hustota vzduchu / gęstość powietrza / Hava yoğunluğu}}{\text{Плотность применяемого газа / Hustota použitého plynu / gęstość stosowanego gazu / Kullanılan gazın yoğunluğu}}$$

Вид газа / Druh plynu / Rodzaj gazu / Gaz türü	Плотность / Hustota / Gęstość / Yoğunluk [kg/m³]	dv	f
Природный газ / Zemní plyn / Gaz ziemny / Doğal gaz	0.81	0.65	1.24
Городской газ / Svítiplyn / Gaz miejski / Şehir gazı	0.58	0.47	1.46
Сжиженный газ / Kapalný plyn / Gaz ciekły / Likit gaz	2.08	1.67	0.77
Воздух / Vzduch / Powietrze / Hava	1.24	1.00	1.00

MBC-5000-SE

Диаграмма расхода / Průtokový diagram / Charakterystyka przepływu / Akış diyagramı
 Кривые для выбора узла (в отрегулированном состоянии), с ситом
 Křivky pro volbu přístrojů (v regulovaném stavu), se sítím
 Krzywe służące do wyboru przyrządu (w stanie wyregulowanym) z filtrem sitowym
 Elekli (regülasyonlu durumda) cihaz seçimleri için eğriler

необходимо проверить и активировать в приложении
 musí být v rámci aplikace ověřeno a uvolněno k použití
 Należy sprawdzić i zatwierdzić w aplikacji
 kullanımda kontrol edilmeli ve serbest bırakılmalıdır

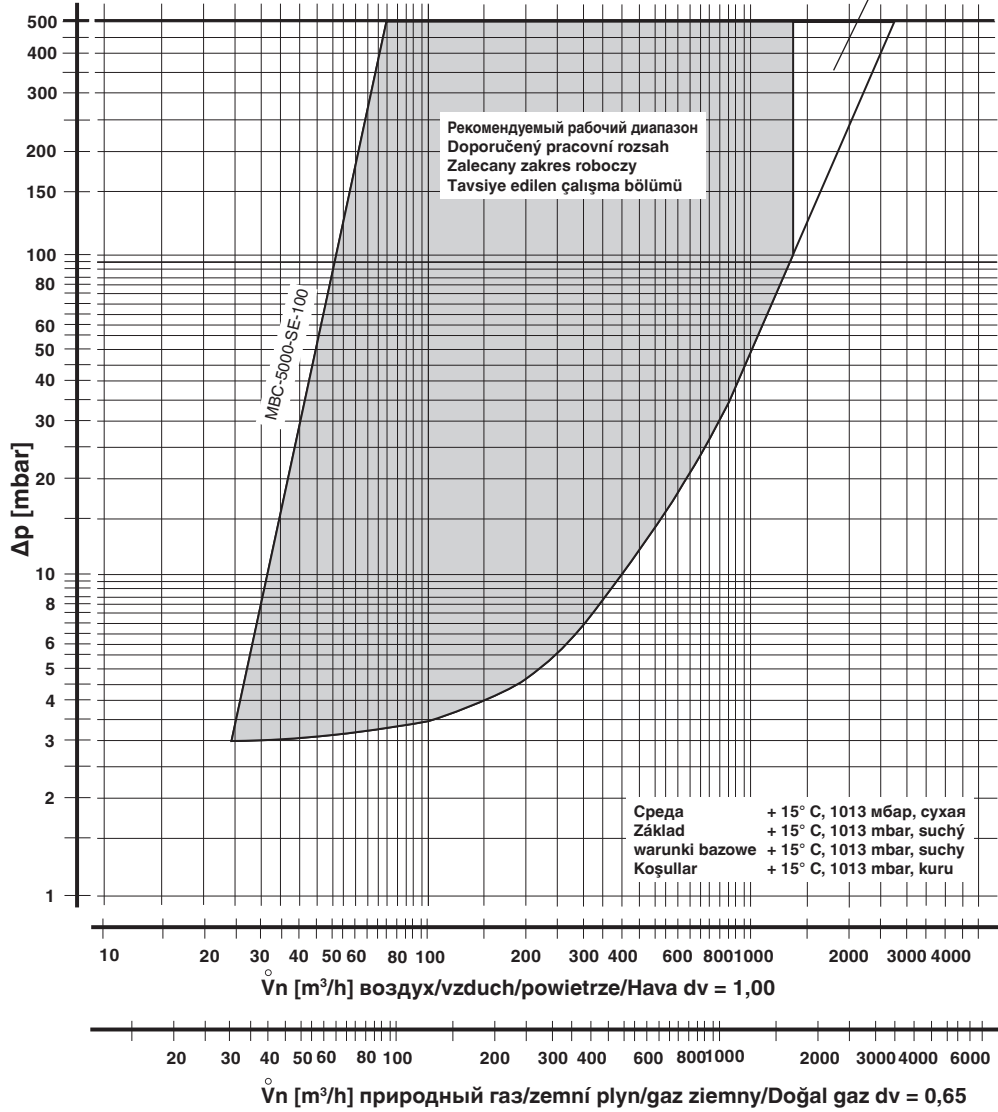
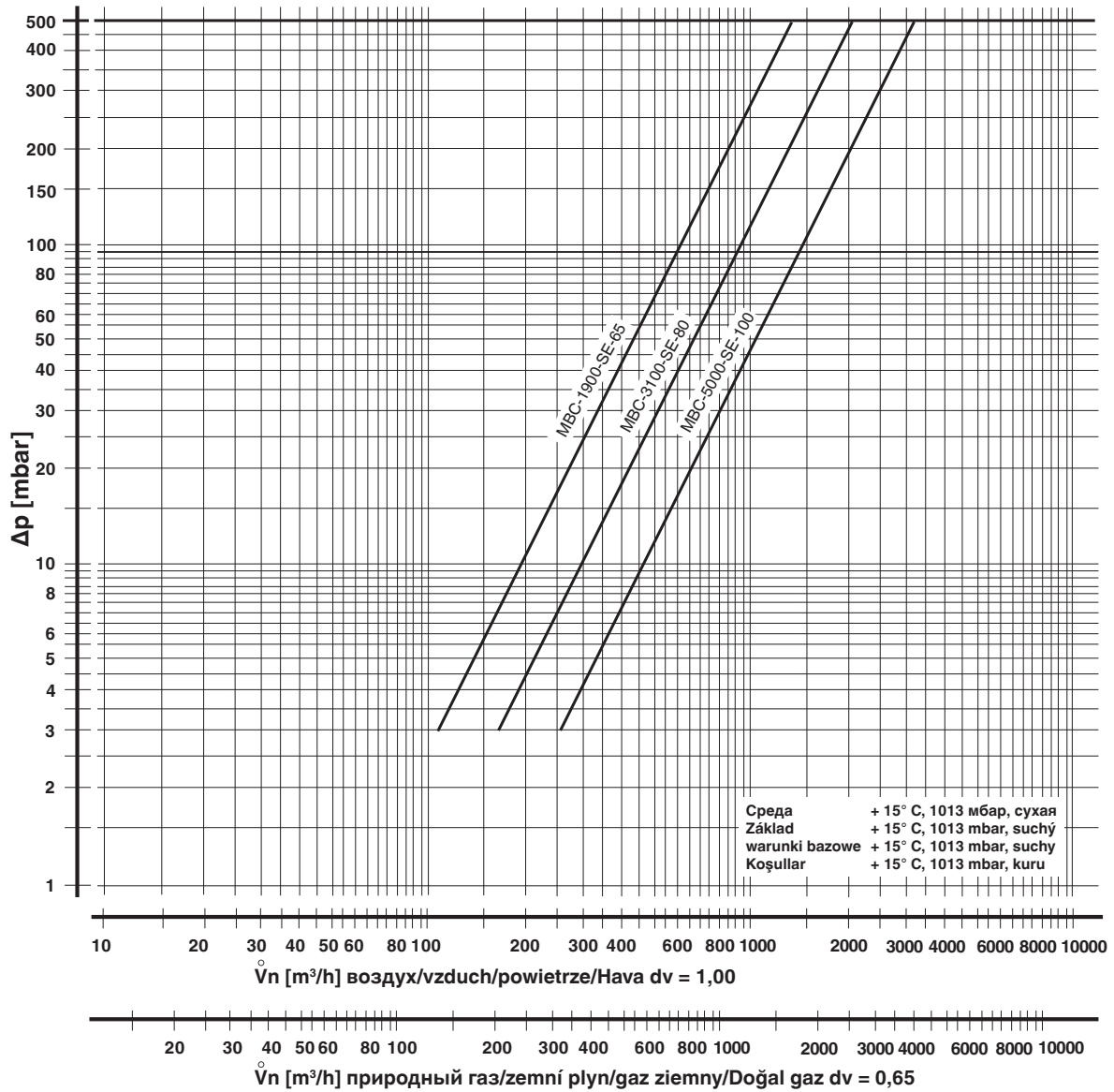


Диаграмма расхода / Průtokový diagram / Charakterystyka przepływu / Akış diyagramı
 Механическое открытие / для выбора приборов применять диаграмму расхода (в настроенном состоянии)
 Mechanicky otevřeno / pro volbu přístrojů použijte průtokový diagram (v regulovaném stavu)
 Otwierany mechanicznie / do doboru urządzenia stosować wykres natężenia przepływu (w stanie wyregulowanym)
 Mekanik açık / cihaz seçimi için işlem akış diyagramı (ayarlı konumda) kullanılmalıdır



Тип Typ Typ Tip	Фланец Příruba Kotnierz Flanş	Сито Sito Filtr sitowy Elek
--------------------------	--	--------------------------------------

MBC-1900-SE-65	DN 65	⊕
MBC-3100-SE-80	DN 80	⊕
MBC-5000-SE-100	DN 100	⊕

Запасные части/Оснастка Náhradní díly / příslušenství Części zamienne / wyposażenie dodatkowe Yedek parçalar / Aksesuar	Заказной № Objednávací číslo Nr katalogowy Sipariş Numarası
Резьбовая пробка с уплотнительным кольцом Šroub uzávěru s těsnícím kroužkem Корек gwintowany z pierścieniem uszczelniającym Contalı kapak civatası	
G 1/8	219 002
G 1/4	087 858
G 1/2	219 003
G 3/4	219 004
Грязеуловитель, сетка Lapač nečistot, síto Osadnik zanieczyszczeń, sitko Pislik tutucu (tozluk), süzgeç	
DN 65	231 595
DN 80	231 596
DN 100	231 597
Комплект: Боковая крышка Sada: víko, boční Zestaw: pokrywa, boczna Set: Kapak, yan	
DN 65 - DN 125	219 005
Комплект: Фланец запальной свечи G 3/4 Sada: příruba zapalovacího plynu G 3/4 Zestaw: kołnierz gazu zapłonowego G 3/4 Set: Ateşleme gazı flanşı G 3/4	
	219 006
Штепсельная розетка, черная Svorkovnice, černá Puszka przewodowa, czarna Kablo soketi, siyah	
GDMW, 3 pol. + E	210 319
Уплотнительные кольца Těsnění Uszczelki Contalar	2 штук/комплект 2 kusů/sada 2 sztuk/zestaw 2 adet/set
DN 65	231 603
DN 80	231 604
DN 100	231 605
Комплект шпилек Sada závrtných šroubů Komplet śrub dwustronnych Pim civata seti	4 штук/комплект 4 kusů/sada 4 sztuk/zestaw 4 adet/set
M16 x 65 (DN 65 - DN 100)	230 424
M16 x 75 (DN125)	230 430
Измерительный патрубок с уплотнительным кольцом Měřicí nástavec s těsnícím kroužkem Króciec pomiarowy z pierścieniem uszczelniającym Contalı ölçüm pipeli	5 Stück/Set 5 Pieces/Set 5 Pièces/Set 5 Pezzi/Set
G 1/8	230 397
G 1/4	230 398
Запасной соленоид Náhradní magnet Elektromagnes zamienny Yedek miknatis MBC-...-SE	
230 VAC	другие напряжения jiná napětí inne napięcia diğer voltajlar
DN 65	247 869
DN 80	247 870
DN 100	247 871
	по запросу na dotaz na ządanie istek üzerine

Запасные части/Оснастка Náhradní díly / příslušenství Części zamienne / wyposażenie dodatkowe Yedek parçalar / Aksesuar	Заказной № Objednávací číslo Nr katalogowy Sipariş Numarası
Резьбовая пробка, плоская с уплотнительным кольцом Šroub uzávěru, plochý s O-kroužkem Śruba zamykająca płaska z o-ringiem Yassı kapak civatası, O-Halkası dahil	5 штук/комплект 5 kusů/sada 5 sztuk/zestaw 5 adet/set
G 1/8	230 432
Тарелка для крепления соленоидов Talíř na upevnění magnetu Talerzyk do mocowania magnesu Miknatis sabitlemek için tabla	
DN 65	231 612
DN 80	231 613
DN 100	231 613

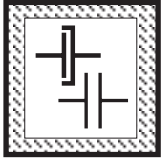


Проводить работы на MBC разрешается только квалифицированному персоналу.

Práce na MBC smějí být prováděny pouze odborným personálem.

Prace przy MBC może przeprowadzać tylko fachowy personel.

MBC ünitesinde yapılması gereken işlemler sadece yetkili servis elemanları tarafından yapılmalıdır.

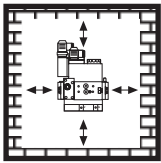


Предохраняйте поверхности фланцев от повреждений. Винты вкручивайте крестообразно. Следите, чтобы при монтаже не произошло перекосов.

Chránit přírubové plochy. Šrouby utahovat křížem. Dbát na montáž bez pnutí!

Chronić powierzchnie kołnierzy. Śruby dociągać na krzyż. Montować bez naprężeń!

Flanş yüzeylerini koruyunuz. Civataları karşılıklı (çapraz) olarak sıkınız. Montaj esnasında mekanik gerilme olmamasına dikkat ediniz.



Не допускается прямой контакт между MBC и кирпичными, бетонными стенами, полом.

Přímý kontakt mezi MBC a tvrdnoucím zdivem, betonovými stěnami, podlahou není přípustný.

Niedopuszczalny jest bezpośredni kontakt MBC z murem, ścianami betonowymi, podłogami podczas ich schnięcia.

MBC ünitesi ile sertleşmiş (kurumuş) duvar, beton duvarlar ve zemin arasında doğrudan temas olması yasaktır.

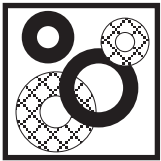


Монтаж следует производить так, чтобы конденсат не стекал обратно в MBC.

Zajistit, aby kondenzát z impulsního vedení nevnikl do MBC.

Zapewnić, aby skondensowana woda nie mogła ściekać z przewodu impulsowego do MBC.

İmpuls hatlarından gelen kondanse suyun MBC ünitesinin içine geri akmasını önleyiniz.

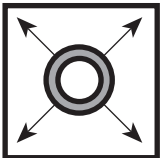


После проведения разборки или изменения конструкции уплотнители следует заменять новыми.

Při demontáži/přestavbě dílů používat nová těsnění.

Po demontażu części lub modyfikacji zawsze stosować nowe uszczelki.

Parça değiştirirken / söküp takarken genel olarak yeni contalar kullanınız.



При проведении проверки трубопровода на герметичность шаровой кран перед MBC следует закрутить.

Zkouška těsnosti potrubí: kulový kohout před MBC zavřít.

Próba szczelności przewodów rurowych: zamknąć zawór kulowy przed MBC.

Boru hatlarının sızdırmazlığının kontrolü: MBC ünitesinden önceki yuvarlak (küresel) vanayı kapatınız.

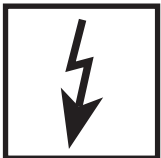


После завершения работ на регуляторе давления газа провести проверку на герметичность и правильность функционирования.

Po ukončení prací na MBC: provést zkoušku těsnosti a funkční zkoušku.

Po zakończeniu prac przy MBC: przeprowadzić kontrolę szczelności i działania.

MBC ünitesindeki çalışmalardan sonra: Sızdırmazlık ve fonksiyon kontrolü yapınız.



Запрещается проведение работ, если узел находится под газовым давлением или напряжением. Избегайте открытого огня. Соблюдайте инструкции государственных ведомств.

Nikdy neprovádět práce tehdy, když je zařízení pod tlakem plynu nebo pod napětím. Nepřibližovat se s otevřeným ohněm. Dodržovat místní předpisy.

Nigdy nie prowadzić prac w obecności napięcia elektrycznego i ciśnienia gazu. Unikać otwartego ognia. Przestrzegać miejscowych przepisów.

Gas basıncı veya elektrik gerilimi mevcutken katıyen sistemde herhangi bir çalışma (bakım / onarım / değiştirme vs.) yapmayınız. Açık ateş bulundurmayınız. Kanuni yönetmeliklere uyunuz.



При несоблюдении указаний может быть нанесен физический или материальный ущерб.

Při nedodržování pokynů jsou možné následné škody na zdraví nebo věčné škody.

W wypadku nieprzestrzegania w/w wskazówek mogą nastąpić szkody cielesne lub materialne.

Verilen bilgi ve talimatlara uyulmazsa, can ve mal kaybı veya hasar söz konusudur.



Все установки и параметры настройки осуществляются только в соответствии с руководством по эксплуатации производителя котла / горелки.

Veškeré hodnoty a parametry musí být nastaveny v souladu s provozní příručkou vydanou výrobcem kotle/hořáku.

Wszystkie ustawienia i wartości nastawcze należy realizować zgodnie z instrukcją obsługi producenta kotła / palnika.

Tüm ayarları ve ayar parametrelerini kazan/fırın imalatçısının işletme kılavuzu ile uyumlu olarak yapınız.



Директива ЕС по оборудованию, работающему под давлением (PED) и Директива ЕС по энергоэффективности зданий (EPBD) требуют регулярных проверок генераторов тепла для долгосрочного обеспечения высокой производительности и минимального воздействия на окружающую среду. По истечении их срока службы следует производить замену компонентов, обеспечивающих безопасность работы. Эта рекомендация касается только нагревательных установок, а не случаев тепловой обработки. DUNGS рекомендует замену согласно данным из следующей таблицы:

Směrnice o tlakových zařízeních (PED) a směrnice o energetické účinnosti v budovách (EPBD) předepisují pro tepelné generátory pravidelné revize, jejichž cílem je zajistit dlouhodobý provoz s pokud možno co nejvyšším koeficientem využitelnosti, a potažmo co možná nejmenšími negativními dopady na životní prostředí. Existuje nezbytnost výměny komponent, relevantních pro bezpečnost, po dosažení doby jejich životnosti. Toto doporučení platí pouze pro topná zařízení a ne pro aplikace termoprocesu. DUNGS doporučuje výměnu podle následující tabulky:

Dyrektywa dotycząca urządzeń ciśnieniowych (PED) i dyrektywa w sprawie charakterystyki energetycznej budynków (EPBD) wymagają regularnej kontroli generatorów ciepła w celu trwałego zapewnienia wysokiej efektywności w wykorzystaniu energii i minimalnego obciążenia środowiska. Po przekroczeniu okresu użytkowania istnieje konieczność wymiany elementów istotnych dla bezpieczeństwa. Niniejsze zalecenie obowiązuje tylko dla urządzeń grzewczych, a nie dla zastosowań procesów termicznych. DUNGS zaleca wymianę zgodnie z niżej przedstawioną tabelą:

Basınçlı cihaz yönetmeliği (PED) ve binaların toplam enerji verimliliği ile ilgili yönerge (EPBD) yüksek verimin ve dolayısıyla düşük çevreye emisyonlarının uzun vadede sağlanması için ısı üreticilerinin düzenli olarak kontrol edilmesini öngörmektedir. Güvenlik açısından önemli parçaların, öngörülmuş azami kullanma süreleri sona erince değiştirilmesi gereklidir. Bu öneri sadece kalorifer tesisleri için geçerlidir, termoproses uygulamaları için değil. DUNGS, aşağıdaki tabloya göre değiştirme işlemi yapılmasını önerir:

Komponenty, отвечающие за безопасность Komponenta, relevantní pro bezpečnost Elementy istotne dla bezpieczeństwa Güvenlik açısından önemli parçalar	Срок службы в зависимости от конструкции Návrhová životnost Uwarunkowany konstrukcyjnie cykl życia Yapıdan kaynaklanan çalışma ömrü		Стандарт CEN Norma CEN Norma CEN CEN normu
	Нол-во циклов Počet cyklů Liczba cykli Döngü sayısı	Время [лет] čas [letech] Czas [lat] Zaman [yıl]	
Системы испытания клапанов / Systémy zkoušení ventilu Systemy kontroli zaworów / Valf test sistemleri	250.000	10	EN 1643
Газ/пlyn/ Gaz Реле давления / Hlídač tlaku / Czujnik ciśnieniowy / Presostat	50.000	10	EN 1854
Воздух/Vzduch/Powietrze/Hava Реле давления / Hlídač tlaku / Czujnik ciśnieniowy / Presostat	250.000	10	EN 1854
Выключатель, срабатывающий при снижении давления / vypínač nedostatku plynu / Czujnik niedoboru gazu / Gaz eksik şalteri	N/A	10	EN 1854
Контроллер горения / manager spalování Menedžer paleniska / Ateşleme yöneticisi	250.000	10	EN 298 (Газ/пlyn/ Gaz) EN 230 (Масло/olej/ Olej/Yağ)
УФ датчик пламени ¹ UV čidlo plamene ¹ Czujnik zaniku płomienia UV ¹ UV alev sezici ¹	N/A	10.000 Кол-во часов работы Provozní hodiny Godziny pracy İşletme saatleri	---
Регуляторы давления газа ¹ / Regulátory tlaku plynu ¹ Regulatory ciśnienia gazu ¹ / Gaz basıncı ayar cihazları ¹	N/A	15	EN 88-1 EN 88-2
Газовый клапан с системой контроля клапанов ² plynový ventil se systémem na přezkušování ventilů ² Zawór gazu z układem kontroli zaworów ² Valf kontrol sistemine sahip gaz valfi ²	после установленной ошибки po detekci chyby po wykryciu błędu Hata algılandıktan sonra		EN 1643
Газовый клапан без системы испытания клапанов ² / Plynový ventil bez systému zkoušení ventilů ² / Zawór gazowy bez systemu kontroli zaworów ² / Valf test systemsiz gaz valfi ²	50.000 - 200.000 в зависимости от номинального диаметра dle jmenovité světlosti zależnie od średnicy znamionowej genişliği bağlı	10	EN 161
Система соединения газа с воздухом / Systémy směsi plynového paliva a vzduchu / Systemy zespolone gazowo-powietrzne / Gaz-Hava kombine sistemleri	N/A	10	EN 12067-2 EN 88-1

¹ Ухудшающиеся эксплуатационные характеристики вследствие старения / Zhoršování provozních vlastností časem
Pogarszające się właściwości eksploatacyjne wskutek starzenia / Eskimeden dolayı çalışma özelliklerinin düşmesi

² Газы семейств II, III / Rodiny plynů II, III / Rodzaje gazu II, III / Gaz sınıfları II, III

N/A не применимо / nehodí se / nie dotyczy / uygulanamaz

Администрация и
производство
Administrace a provoz
Adres zarządu i zakładu
İdare ve işletme

Karl Dungs GmbH & Co. KG
Siemensstr. 6-10
D-73660 Urbach, Germany
Telefon +49 (0)7181-804-0
Telefax +49 (0)7181-804-166

Почтовый адрес
Korespondenční adresa
Adres korespondencyjny
Yazışma adresi

Karl Dungs GmbH & Co. KG
Postfach 12 29
D-73602 Schorndorf
e-mail info@dungs.com
Internet www.dungs.com