

КЛАПАН СОЛЕНОИДНЫЙ НОРМАЛЬНО ОТКРЫТЫЙ ФЛАНЦЕВЫЙ НЕПРЯМОГО ДЕЙСТВИЯ С ПОРШНЕМ AR-УСР32F

Руководство по эксплуатации в. 2014-10-10 JNT-DSD-OVR-DVB

Область применения

Соленоидные клапаны устанавливаются на трубопроводах и, в зависимости от исполнения (нормально закрытые или нормально открытые), открывают или перекрывают поток рабочей среды при поступлении на катушку клапана управляющего напряжения от подключенного к нему датчика (реле давления, поплавкового выключателя, реле уровня и т.п.).

Особенности:

- конструктивная защита трубопровода от гидравлических ударов;
- долгий срок службы уплотнителя в среде пара.

Рабочая среда: пар, вода, горячая вода, масла, спирт.

Материалы:

- корпуса – нержавеющая сталь;
- уплотнения – PTFE.

Рабочая температура клапана для уплотнения:

- PTFE: $-20...+180^{\circ}\text{C}$.

Рабочее давление: 0,05...1,6 МПа.

Присоединение: фланцевое F1", F1¼", F1½", F2".

Ду, мм: 25, 32, 40, 50.

Питание: =12 В, =24 В;
~24 В, ~110 В, ~220 В.

Катушка: S21H, 22 ВА (AC), 15 Вт (DC), IP65.



ТЕХНИЧЕСКИЕ ХАРАКТЕРИСТИКИ

| Обозначение | Ду, мм | Кв, м³/ч | Присоединение | P _{min} , МПа | P _{max} , МПа |
|----------------|--------|----------|---------------|------------------------|------------------------|
| AR-УСР3225 FSP | 25 | 10 | F1" | 0,05 | 1,6 |
| AR-УСР3232 FSP | 32 | 20 | F1¼" | | |
| AR-УСР3240 FSP | 40 | 25 | F1½" | | |
| AR-УСР3250 FSP | 50 | 41 | F2" | | |

Расшифровка обозначения на примере клапана AR-УСР3225 YXZ:

AR-УСР32 – модель клапана.

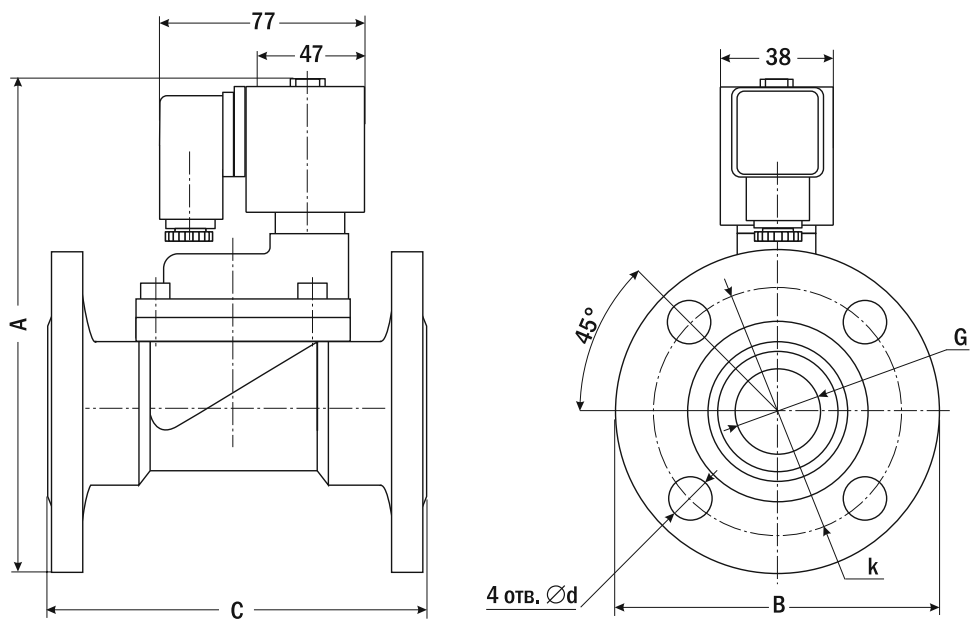
25 – Ду, мм (диаметр условного отверстия).

Y – присоединение: F – фланцевое.

X – материал корпуса: S – нержавеющая сталь.

Z – материал уплотнения: P – PTFE.

ГАБАРИТНЫЕ РАЗМЕРЫ

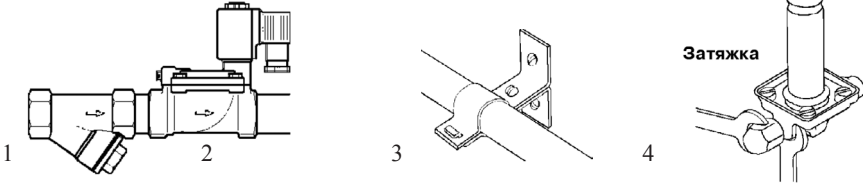


| Размер, мм | AR-УСР3225 | AR-УСР3232 | AR-УСР3240 | AR-УСР3250 |
|------------|------------|------------|------------|------------|
| A | 185 | 205 | 219 | 220 |
| B | 112 | 132 | 142 | 158 |
| C | 125 | 155 | 160 | 181 |
| k | 85 | 100 | 110 | 125 |
| G | F1" | F1¼" | F1½" | F2" |
| Вес, кг | 3,3 | 5,1 | 6,17 | 8,1 |

ОПИСАНИЕ ПРИБОРА

Соленоидный (электромагнитный) клапан – это комбинация двух основных функциональных узлов: 1) соленоида (электромагнита) с сердечником (поршнем), свободно движущимся в герметично закрытой трубке внутри катушки соленоида, и 2) непосредственно клапана с проходным отверстием, в котором установлена диафрагма или поршень, чтобы открывать или перекрывать поток. Клапан открывается или закрывается движением магнитного сердечника, втягивающегося в соленоид, когда на катушку подается питание. Конструкция обеспечивает компактность и герметичность клапана.

МОНТАЖ ПРИБОРА

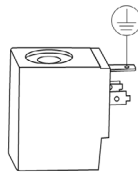


1. Перед монтажом клапана трубопроводы должны быть прочищены, т.к. попадание в клапан инородных частиц может привести к выходу его из строя. Перед входным отверстием соленоидного клапана необходимо установить фильтр-грязевик.
2. Для правильной работы клапан должен быть установлен так, чтобы направление стрелки совпадало с направлением потока. Движение потока против указывающей стрелки может повредить внутренние компоненты клапана.
3. Трубы с обоих концов клапана следует надежно закрепить.
4. При затяжке трубных соединений следует применить контрсилие, т.е. необходимо использовать два гаечных ключа: на клапане и на трубном соединении, как показано на рисунке. Не используйте клапан как рычаг при монтаже!

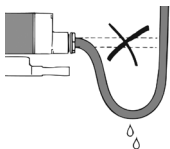
ЭЛЕКТРИЧЕСКОЕ ПОДКЛЮЧЕНИЕ

Внимание! Недопустимо подавать напряжение на катушку, не надетую на клапан. Вызванные этим мгновенный перегрев катушки и последующий выход ее из строя не являются гарантийным случаем.

Место подсоединения электрического кабеля должно быть тщательно изолировано. Напряжение указано на шильдике клапана (как правило, 220 В, возможно исполнение DC (12 В, 24 В) или AC (24 В, 110 В, 220 В)). Убедитесь, что параметры катушки (тип и значение напряжения) соответствуют характеристикам сети. Если параметры не совпадают, катушка может выйти из строя.



Внимание! Без заземления не подключать! Кабель заземления должен быть соединен с соответствующей клеммой. Катушка имеет три вывода. Средний вывод должен использоваться для заземления. Для катушек с выводным кабелем это провод желто-зеленого цвета. Два других вывода используются для подключения фазы и нейтрали источника питания. Прежде чем включить соленоидный клапан в работу, рекомендуется проверить его, подав на него электропитание. Должен раздаться щелчок. Все электрические подключения следует выполнять при снятом напряжении питания.



Внимание! Вода не должна проникать в клеммную коробку. Кабель необходимо монтировать с образованием петли для стекания капель жидкости.

УСТРАНЕНИЕ ВОЗМОЖНЫХ НЕИСПРАВНОСТЕЙ

| Проблема | Вероятные причины | Способ устранения |
|---|--|---|
| Катушка при подаче напряжения остается холодной | Обрыв в катушке | Прозвонить клеммы катушки для обнаружения возможного обрыва. Проверить релейные контакты, кабельные вводы, предохранители. При обнаружении дефекта заменить катушку |
| | Подключенное питание не соответствует характеристикам катушки | Проверить подключение по электрической схеме. Измерить рабочее напряжение на катушке. Проверить характеристики катушки. При необходимости заменить катушку |
| Клапан не открывается или не закрывается | Неверный тип клапана | Проверить тип клапана (НО или НЗ). При необходимости заменить |
| | Напряжение на катушке отсутствует | Использовать детектор магнитного поля. Проверить релейные контакты, кабельные вводы, предохранители |
| | Попадание грязи: 1) в пилотное отверстие 2) между корпусом и мембраной | 1) Прочистить отверстие с помощью иглы или аналогичного предмета с макс. диаметром 0,5 мм. Продуть сжатым воздухом 2) Прочистить клапан |
| Клапан открывается или закрывается частично | Выход диафрагмы из строя (у клапанов с диафрагмой) | Заменить диафрагму |
| | Перепад давления слишком низкий | Проверить параметры клапана, включая перепад давления. Заменить клапаном с соответствующей характеристикой |

ПРАВИЛА БЕЗОПАСНОСТИ

Внимание! Нормальная температура поверхности катушки при непрерывной работе может достигать +70°C. Не прикасайтесь к ней, это может привести к ожогу.

ГАРАНТИЙНЫЕ ОБЯЗАТЕЛЬСТВА

Соленоидный клапан не требует обслуживания. В случае выхода клапана из строя он должен быть демонтирован и отправлен изготовителю для осмотра и тестирования (кроме выхода из строя катушки или диафрагмы – в этом случае проблема решается на месте путем замены этих деталей). Гарантийный срок составляет 12 месяцев от даты продажи. Поставщик не несет никакой ответственности за ущерб, связанный с повреждением изделия при транспортировке, в результате некорректного использования, а также в связи с модификацией или самостоятельным ремонтом изделия пользователем.

Генеральный дистрибьютор в России:

АРК Энергосервис
 195265, г. Санкт-Петербург, а/я 70
 Тел./факс: (812) 327-32-74
 Интернет-магазин: **ARK5.RU**

Соленоидный клапан
 AR-YCP32 _____
 с катушкой _____,
 питание _____ В

Дата продажи: _____

М. П.