

## БЛОКИ ПИТАНИЯ DR-75, DR-120

### Руководство по эксплуатации в. 2014-12-29 KLM-DVB

Одноканальные источники питания DR-75, DR-120 предназначены для преобразования напряжения постоянного или переменного тока в стабилизированное напряжение 12 или 24 В. Приборы крепятся на шину DIN. Схема подключения указана на приборе рядом с клеммными колодками.

### ОСОБЕННОСТИ

1. Выбор диапазона входного напряжения переключателем.
2. Светодиодная индикация включения.
3. Соответствие стандарту UL508.
4. Соответствие промышленным стандартам EMC.
5. Перфорированный корпус для конвекционного охлаждения.
6. Монтаж на DIN-рейку.

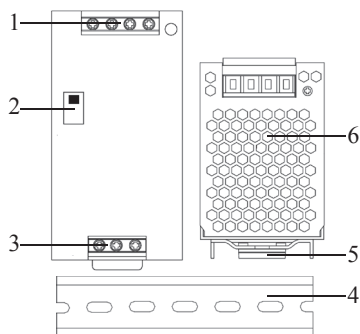


### МЕРЫ БЕЗОПАСНОСТИ

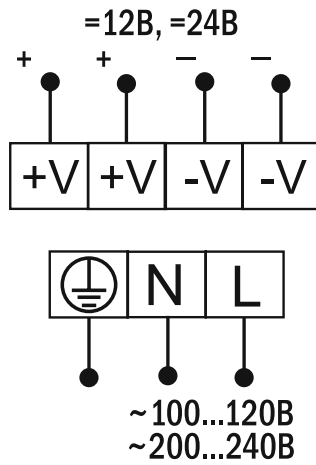
Подключение первичных преобразователей к источнику питания должно осуществляться при выключенном источнике питания. При эксплуатации источника питания должны выполняться требования техники безопасности, изложенные в документации на первичные преобразователи, средства измерения и оборудование, в комплекте с которыми он работает. Перед началом работы источник питания необходимо заземлить.

### ЭЛЕМЕНТЫ ПРИБОРА

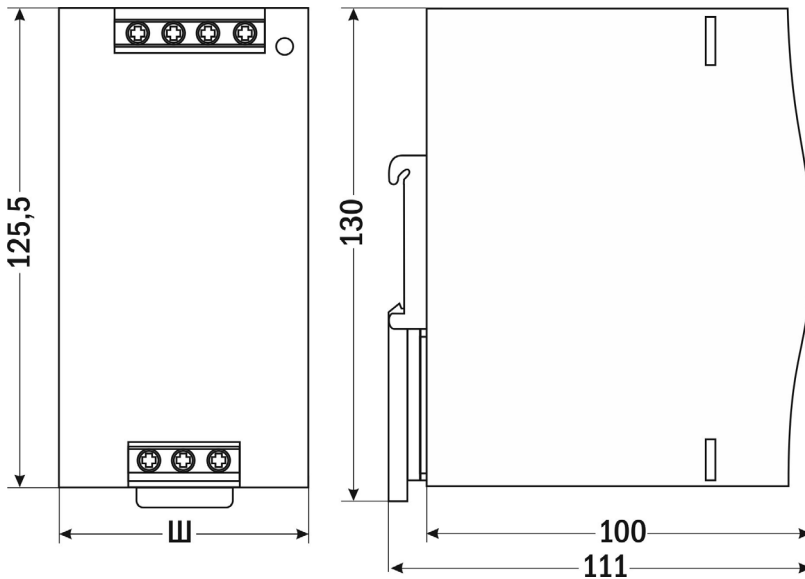
1. Выходные клеммы.
2. Переключатель диапазонов входного напряжения.
3. Входные клеммы, земля.
4. DIN-рейка.
5. Крепление на DIN-рейку.
6. Подстроечный винт.



### СХЕМА ПОДКЛЮЧЕНИЯ



### ГАБАРИТНЫЙ ЧЕРТЕЖ



## ОСНОВНЫЕ ТЕХНИЧЕСКИЕ ХАРАКТЕРИСТИКИ

Параметр	DR-75-12	DR-75-24	DR-120-12	DR-120-24
Корпус	Д (для монтажа на DIN-рейку)			
Канал	1			
Выходное напряжение, В	=12	=24	=12	=24
Выходной ток, А	6,3	3,1	10	5
Мощность, Вт	75		120	
Диапазон механической подстройки выходного напряжения, В	12...14	24...28	12...14	24...28
КПД, %	76	80	80	84
Тип подключения	Однофазное			
Входное напряжение, В	~100...120, ~200...240			
Комплексе защит от	короткого замыкания, перегрузки, перенапряжения, перегрева			
Температура эксплуатации, °С	-10...60 (20...90% RH)			
Температура хранения, °С	-20...85 (10...95% RH)			
Габаритные размеры (В×Ш×Г), мм	125,5×56×111	125,5×65,5×111	125,5×56×111	125,5×65,5×111
Вес, г	580	680	590	690

### КОМПЛЕКТАЦИЯ

Наименование	Количество
1. Прибор	1 шт.
2. Руководство по эксплуатации	1 шт.

### ГАРАНТИЙНЫЕ ОБЯЗАТЕЛЬСТВА

Гарантийный срок составляет 12 месяцев от даты продажи. Поставщик не несет никакой ответственности за ущерб, связанный с повреждением изделия при транспортировке, в результате некорректного использования, а также в связи с модификацией или самостоятельным ремонтом изделия пользователем.

**195265, г. Санкт-Петербург, а/я 70**

**Тел./факс: (812) 327-32-74**

**Интернет-магазин: ark5.ru**

Дата продажи:

\_\_\_\_\_

**М. П.**

## БЛОКИ ПИТАНИЯ СЕРИИ БП94

- Стабильность выходного напряжения:  $\pm 0,5\%$
- Возможность использования в качестве источника бесперебойного питания
- Возможность дистанционного управления включением.
- Возможность регулирования выходного напряжения и максимального выходного тока при помощи встроенных потенциометров
- Ограничение амплитуды стартового тока.
- Защита от электромагнитных помех.
- Защита от короткого замыкания, перегрузки и перегрева  $\geq 135^{\circ}\text{C}$ .



Параметр	БП94-36-24	БП94-72-24	БП94-150-24
Выходное напряжение, В	$=24 \pm 0,5\%$		
Выходной ток, А	=1,5	=3	=6,25
Входное напряжение, В	$\sim 100 \dots 240\text{В}; =140 \dots 340\text{В}$		
Размеры, мм	90×70×63 [4S]	90×125×63 [7S]	132×70×116 [4S]