

Производитель:
283, Buryeong-daero, Buryeong-gu,
Incheon, Republic of Korea
ТЕЛ. 032-503-3796
<http://www.shineui.co.kr/>

Паспорт

Заявитель Экспортер:
ООО "МАРК", 127106, Россия, г.Москва,
Нововладыкинский пр., д.8, стр.4, офис 100.
Тел.: +7 (499) 903-10-76.

Датчик давления газа

(SGPS-3V) (SGPS-10V) (SGPS-50V) (SGPS-150V) (SGPS-500V) / CP

ТЕХНИЧЕСКАЯ ХАРАКТЕРИТИКА ПРОДУКТА



ОПИСАНИЕ

- компактный размер, поэтому его так легко установить.
- переключатель имеет функцию контроля давления газа в трубопроводе.
- переключатель имеет такую структуру, что пользователь может самостоятельно управлять настройкой.
- Этот переключатель имеет различные модели настройки давления.
- Это совместимо с другими подобными продуктами.

Сфера применения

Мониторинг давления в системе управления горением, такой как газовая горелка, газовая рампа и газовый котел, газовый водонагреватель и т. д.

ТИП	Регулируемый тип	
Материалы	: Корпус	Литье алюминиевый
	: Диафрагма	HNBR
	: Перек. контакт	Ag-SnO2 (Optional : Au-plated)
	Крышка	Поликарбонат
Температурный диапазон	: Температура окружающей среды: -15 ~ 60 °C, : Температура хранения: - 30 ~ 80 °C	
Электропитание	: Напряжение	AC eff. min. 24V max. 250V DC min. 24V max. 48V
	: Ток	AC eff. max. 6A
	Коммутационный ток	AC eff. max. 4 A at cos ϕ 1 AC eff. max. 2 A at cos ϕ 0,6 AC eff. min. 20 mA DC min. 20 mA, DC max. 1A
Среда применения	Gas family 1, 2 and 3 according to EN 437+A1:2009; Air	

ТЕХНИЧЕСКИЕ ХАРАКТЕРИСТИКИ

Модель	SGPS-3V/CP	SGPS-10V/CP	SGPS-50V/CP	SGPS-150V/CP	SGPS-500V/CP
Диапазон давления (мбар)	1.0 ~ 3.0	2.0 ~ 10.0	5.0 ~ 50.0	5.0 ~ 150.0	100 ~ 500
	SGPS-150V/CP может немного отклоняться от установленного допуска в диапазоне 5,0~30 мбар.				
Заводская настройка (мбар)	1.0	2.0	5.0	5.0	100
Перепад давления (ΔP) макс.	≤ 1.0 mbar	≤ 1.5 mbar	≤ 3.0 mbar	≤ 6 mbar	≤ 20 mbar
Допустимое давление (мбар)	500 (50kpa)				600 (60kpa)
Диэлектрическая прочность	Фаза 1 - Фаза 2	: 800 VAC/1 min			
	Фаза 3 Земля	: 1500 VAC/1 min			
Изоляционное сопротивление	: 100 M Ω , Min. DC500V Megger				
Установка допуска при комнатной температуре	Отклонение точки переключения ± 15 % относительно заданного значения с поправкой на падение давления, вертикальное положение мембраны. (Дополнительная уставка: настроена на повышение давления)				
Допустимое отклонение	Допустимое отклонение установленного значения $\leq \pm 15$ % при испытании на срок службы согласно EN 1854.				
Электрическое подключение	3-контактный разъем для сетевых розеток согласно DIN - EN 175 301 - 803 (без заземления).				
Измерительное соединение	$\varnothing 9$, длина 10 мм, с резьбовой пробкой (тестовый ниппель встроен в металлический корпус $\varnothing 9$)				
Напорное соединение	Стандарт: по центру на дне корпуса, внутренняя резьба PF 1/4. Дополнительное исполнение: дополнительная внутренняя резьба PF 1/4 (сбоку снизу)				
Степень защиты	IP 54 as per IEC 529 (EN60529)				
Утечка - герметичность	Pmax X1,5 в течение 1 минуты или стандарт (EN 1854 (7.2.2))				
Дрейф	Дрейф рабочего давления должен быть в пределах ± 15 % до и после испытания на выносливость.				

Примечание

Перед применением необходимо внимательно ознакомиться с инструкцией.

- Используйте только достаточно отвержденные силиконовые трубки.
- Пары, содержащие силикон, могут отрицательно сказаться на работе электрических контактов. В случае низкой коммутационной способности, например, 24 В, менее 20 мА, мы рекомендуем использовать модуль RC или электронный переключатель (бесконтактный переключатель) в воздухе, содержащем силикон или масло.
- Падение или удар могут отрицательно сказаться на функциях безопасности. Такие изделия нельзя пускать в эксплуатацию, даже если на них нет никаких повреждений.
- В случае повышенной влажности или агрессивных компонентов газа (H₂S) рекомендуется использовать реле давления с золотым контактом.
- В сложных условиях эксплуатации рекомендуется контролировать ток покоя.
- Не используйте при давлении ниже минимального установочного давления.

СХЕМА 1

Давление в блоке управления

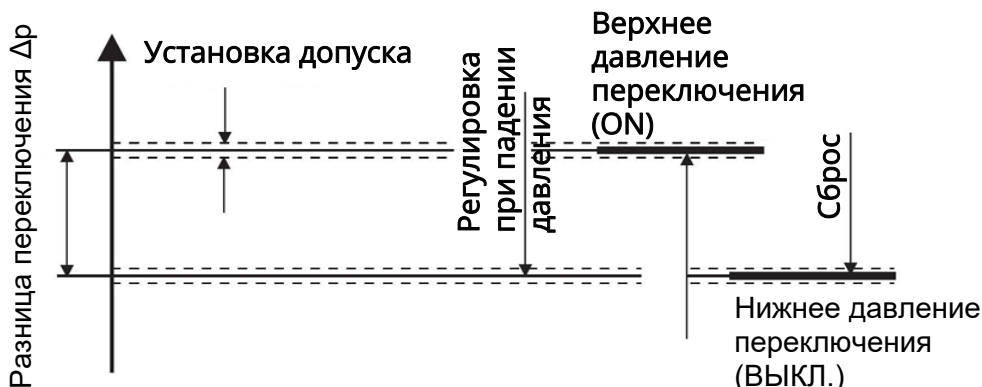


СХЕМА 2

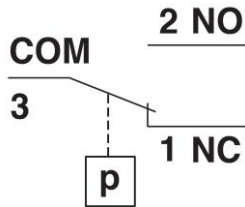
SGPS, функция переключения SAPS

По мере повышения давления:

1 НЗ открывается, 2 НО закрывается.

По мере падения давления:

1 НЗ закрывает, 2 НО открывает.



Положение установки

	<p>Стандартное положение установки если используется другое положение установки, обратите внимание на измененные рабочие точки</p>
	<p>При горизонтальной установке реле давления переключается при более высоком давлении.</p>
	<p>При горизонтальной установке над головой реле давления переключается при более низком давлении.</p>
	<p>При установке в промежуточном монтажном положении реле давления переключается при более высоком давлении.</p>

ГАБАРИТНЫЕ РАЗМЕРЫ

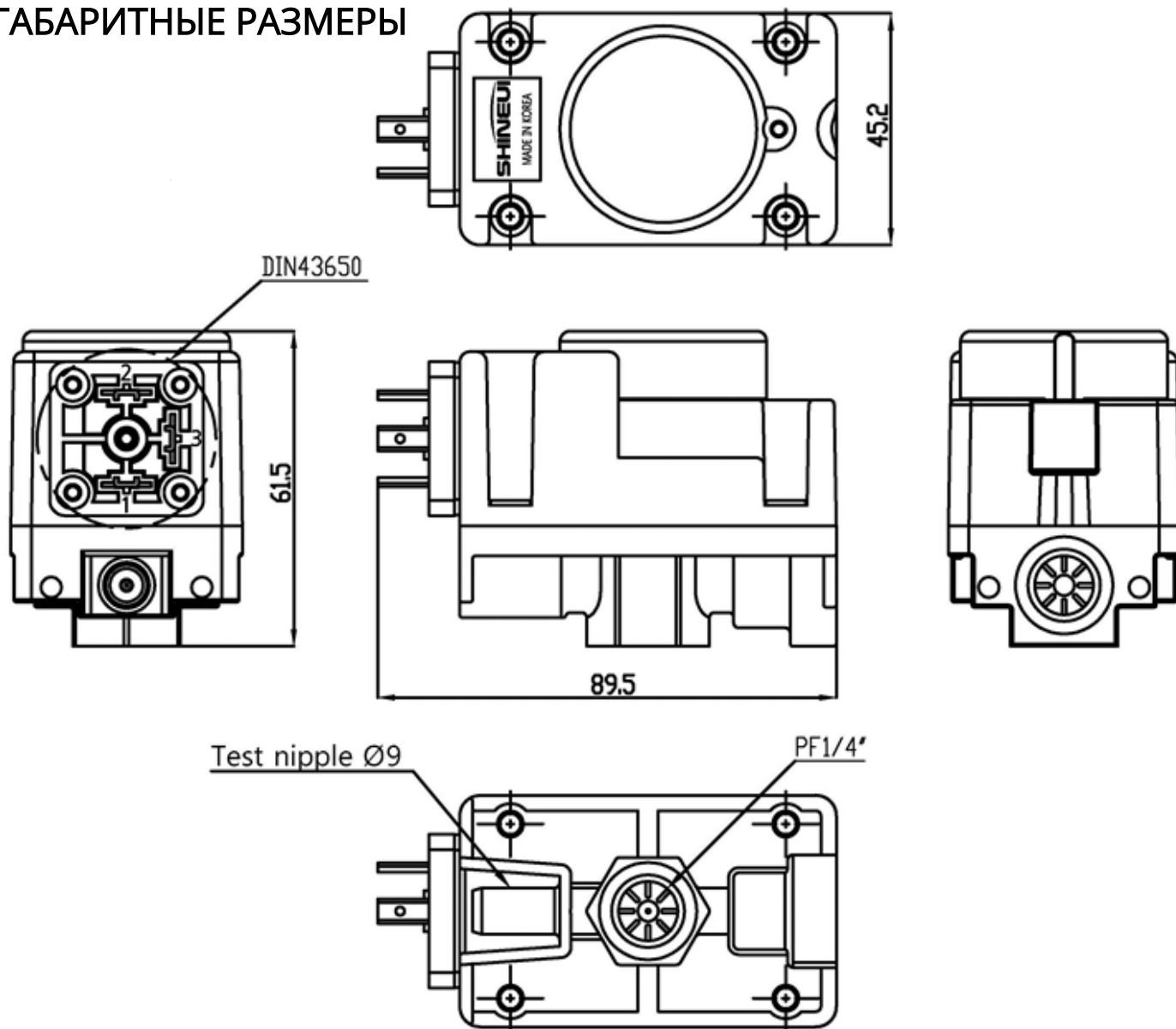


Рис. 1. Реле давления газа (V)

Технические характеристики и размеры могут быть изменены без предупреждения

Класс устройства управления: ПСД-М (механическое реле давления)

Класс функции управления: В

Предупреждение: Перед использованием реле давления газа прочтите инструкцию по эксплуатации.

Допустимый дрейф заданного значения $\leq \pm 15\%$ в течение срока службы

Устройство группового управления 1

Гистерезис: $\leq 50\%$ верхнего давления переключения